



Desoutter



Utensili pneumatici per l'assemblaggio

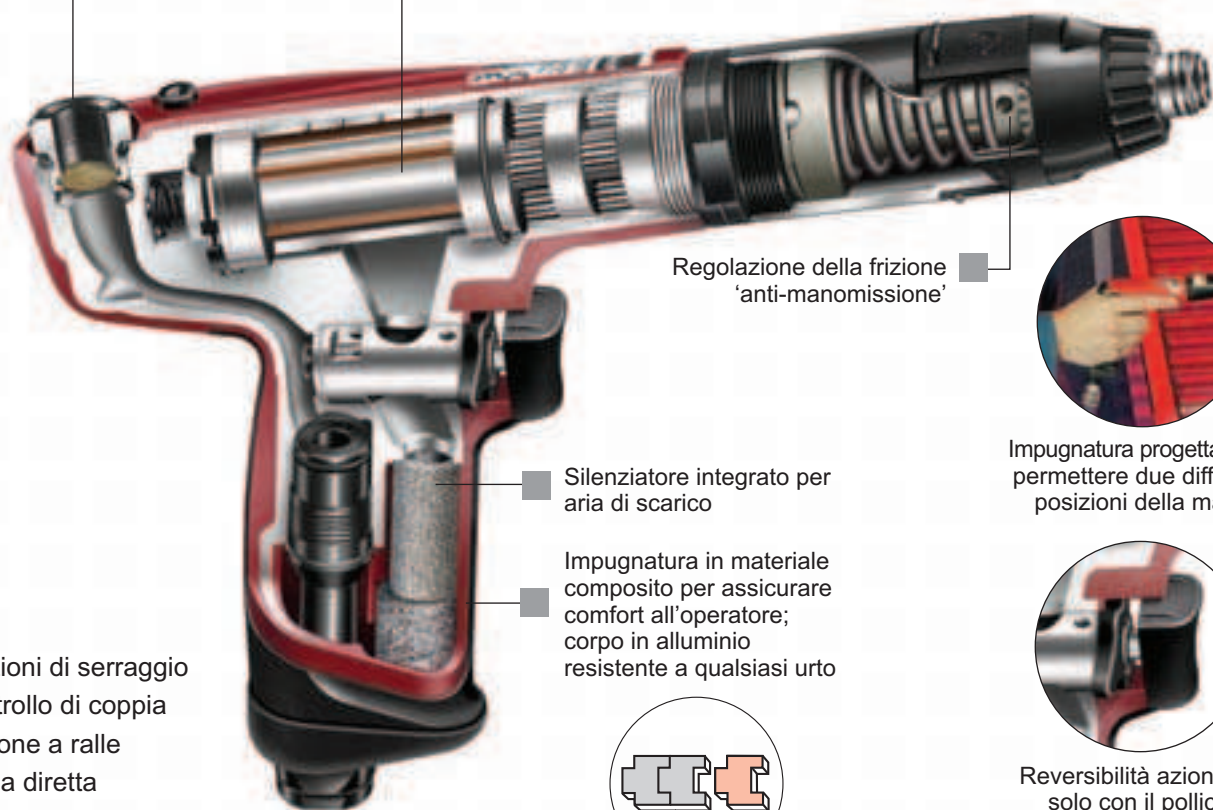
Controllo di coppia, frizione a ralle, presa diretta, reversibilità automatica



Impugnatura a T per un miglior bilanciamento e per garantire comfort all'operatore

Nuovo motore : potente, efficiente e Dryline™

Vita prolungata del motore e della frizione



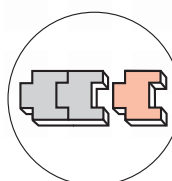
Impugnatura progettata per permettere due differenti posizioni della mano



Reversibilità azionabile solo con il pollice. Adattabile facilmente anche per i mancini

3 Opzioni di serraggio

- Controllo di coppia
- Frizione a ralle
- Presa diretta



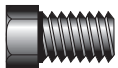
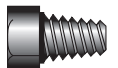

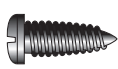


Modularità


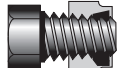



Scelta dell'utensile

Criteria

- Tipo di giunto/materiali
- Integrità del giunto
- Coppia richiesta
- Scelta dell'utensile e preferenza dell'operatore
- Produttività
- Accessibilità

Tipo di avvitatura/componente

AVVITATURA/COMPONENTE	TIPO DI UTENSILE CONSIGLIATO
Vite metriche/ Dadi	 Controllo di coppia/ Impulso idraulico/ A ralle
Trilobate/Autoformanti	 Controllo di coppia/ HLT/ Impulso idraulico/ Presa diretta
Autofilettanti	 A ralle/ HLT/ Presa diretta
Autofilettanti su plastica/ materiali sottili	 Controllo di coppia/ HLT
Autoforanti	 A ralle/ HLT/ Presa diretta
Viti per legno	 A ralle/ Presa diretta

AVVITATURA/COMPONENTE	TIPO DI UTENSILE CONSIGLIATO
Viti con frenafilletti	 HLT/ A ralle/ Impulso idraulico
Dadi autobloccanti	 HLT/ A ralle/ Impulso idraulico
Fori non allineati	 HLT
Fori di diametro variabile	 HLT
Materiali delicati	 HLT/ Bassa tensione



Scelta dell'utensile

Valori di coppia consigliati

ISO	VITI METRICHE					VITI AUTOFORMANTI/ TRILOBATE
	4.6	5.8	8.8	10.9	12.9	8.8
DIMENSIONE FILETTO	VALORI DI COPPIA CONSIGLIATI (Nm)					VALORI DI COPPIA CONSIGLIATI (Nm)
M1.6	0.07	0.12	0.19	–	–	–
M2	0.15	0.24	0.38	–	–	0.5
M2.2	0.19	0.31	0.51	–	–	–
M2.5	0.28	0.48	0.77	–	–	–
M3	0.51	0.85	1.4	1.9	2.3	1.4
M3.5	0.8	1.34	2.2	3.0	3.6	–
M4	1.2	2.0	3.2	4.5	5.4	3.2
M5	2.4	4.0	6.4	9.0	10.7	6.5
M6	4.1	6.8	10.9	15.3	18.3	11
M8	9.8	16.3	26.1	36.8	44.1	26
M10	19.3	32.2	51.5	72	86.9	52
M12	33.6	56	90	126	151	91
M14	53	89	142	200	239	–
M16	82	136	218	307	368	–
M18	114	190	304	428	513	–
M20	160	266	426	598	718	–
M22	215	358	573	806	967	–

AUTOFILETTANTI/AUTOFORANTI	
DIMENSIONE FILETTO	VALORI DI COPPIA CONSIGLIATI (Nm)
ST2.2 (B2)	0.2
ST2.9 (B4)	1.0
ST3.5 (B6)	1.8
ST4.2 (B8)	2.9
ST4.8 (B10)	4.2
ST5.5 (B12)	6.7
ST6.3 (B14)	9.1

Fattori di Conversione

Nm x 141.6 = oz in
 Nm x 8.851 = in lb
 Nm x 0.73756 = ft lb
 Nm x 0.102 = kgf m/kpm
 Nm x 10.2 = kgf cm

I valori di coppia debbono essere utilizzati solamente a livello indicativo

La tabella tiene conto di avvitature nuove, leggermente lubrificate senza altri attriti

Per avvitature di dadi con nylon, considerare un +10%

Per viti con filetti non metrici, utilizzate i seguenti valori solo come riferimento.

Valori di coppia massima consigliati – Filetti UNC

DIMENSIONE FILETTO	QUALITA' P		QUALITA' S		QUALITA' T	
	Nm	ft.lb	Nm	ft.lb	Nm	ft.lb
1/4	5.43	4.00	10.3	7.60	11.1	8.19
5/16	11.2	8.26	21.3	15.71	23.0	16.96
3/8	19.9	14.68	37.9	27.95	40.9	30.17
7/16	31.9	23.53	60.7	44.77	65.5	48.31
1/2	48.8	36.00	92.7	68.37	100	73.76
9/16	70.4	51.92	134	98.83	144	106
5/8	97.4	71.84	185	136.45	200	147.5
3/4	178	131.3	338	249.3	364	268.5
7/8	279	205.8	530	391	572	422
1	418	308.3	795	586	858	633
1 1/8	593	437.4	1126	830	1216	897
1 1/4	837	617.3	1591	1173	1717	1266
1 3/8	1096	808.4	2083	1536	2248	1658
1 1/2	1456	1074	2767	2041	2987	2203

Valori di coppia massima consigliati – Filetti UNF

DIMENSIONE FILETTO	QUALITA' P		QUALITA' S		QUALITA' T	
	Nm	ft.lb	Nm	ft.lb	Nm	ft.lb
1/4	6.28	4.63	11.9	8.78	12.9	9.51
5/16	12.5	9.22	23.8	17.55	25.7	18.96
3/8	22.7	16.74	43.2	31.9	46.6	34.4
7/16	35.9	26.5	68.2	50.3	73.6	54.3
1/2	55.4	40.9	105	77.4	114	84.0
9/16	79.0	58.3	150	111	162	119
5/8	111	81.9	210	155	227	167
3/4	195	144	370	273	399	294
7/8	309	228	587	433	634	468
1	459	339	873	644	942	695
1 1/8	667	492	1267	934	1368	1009
1 1/4	925	682	1757	1296	1896	1398
1 3/8	1252	923	2378	1754	2567	1893
1 1/2	1642	1211	3119	2300	3367	2482

Qualità P = approssimativamente ISO 4.6

Qualità S/T = approssimativamente ISO 8.8

Qualità S = ANSI Grado 5



Produttività ed Ergonomia

Accessibilità



Testine a 90°



Testine a 45/30°



Chiavi ad esagono aperto

Benefici ergonomici

- Minor peso
- Lunghesse ridotte
- Minima forza per l'azionamento

Impugnatura a pistola di tipo 'P' o 'T', a seconda dell'applicazione e delle preferenze dell'operatore

Impugnatura in gomma



Reversibilità azionabile solo con il pollice e adattabile anche a operatori mancini

Impugnatura curvata antiscivolo

Impugnatura con inclinazione corretta

Parte terminale sottile per migliorare la visibilità

Regolazione della frizione 'anti-manomissione'

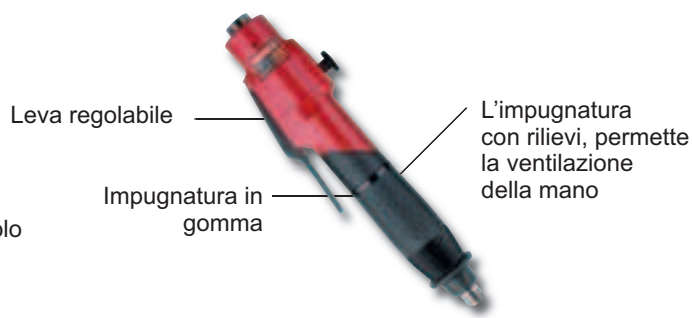


Impugnatura bombata antiscivolo

Rilievi ergonomici

Regolazione della frizione 'anti-manomissione'

Campana antiscivolo



Leva regolabile

Impugnatura in gomma

L'impugnatura con rilievi, permette la ventilazione della mano

Per una esposizione a basse vibrazioni ed alta produttività, selezionate gli utensili shut-off, dove possibile

Scelta dell'utensile e preferenza dell'operatore



Impugnatura a P

Autofilettanti/Autoformanti/Autoforanti
Multi orientamento
Alimentazione aria 'dall'alto'
Richiesto bilanciamento

Utilizzate l'impugnatura a P - braccio diritto per spingere con forza l'utensile
Utilizzate l'impugnatura a P - permette al polso di ruotare nella posizione desiderata
Può solo essere utilizzata un impugnatura a T
Utilizzate l'impugnatura a T - specialmente con i sistemi autoalimentati

Reversibilità a pulsante e reversibilità a ghiera

E' richiesta una reversibilità rapida
Controllo filettatura/pulizia
Inserti filettati
Per tempi prolungati di svitatura

Utilizzate il pulsante di svitatura
Utilizzate il pulsante di svitatura (svitatura automatica per fori ciechi)
Utilizzate la reversibilità automatica
Utilizzate la reversibilità con ghiera

Partenza a pressione e partenza a leva

Cicli veloci
Avvitature con una sola mano
Necessità di allineare/posizionare prima i componenti

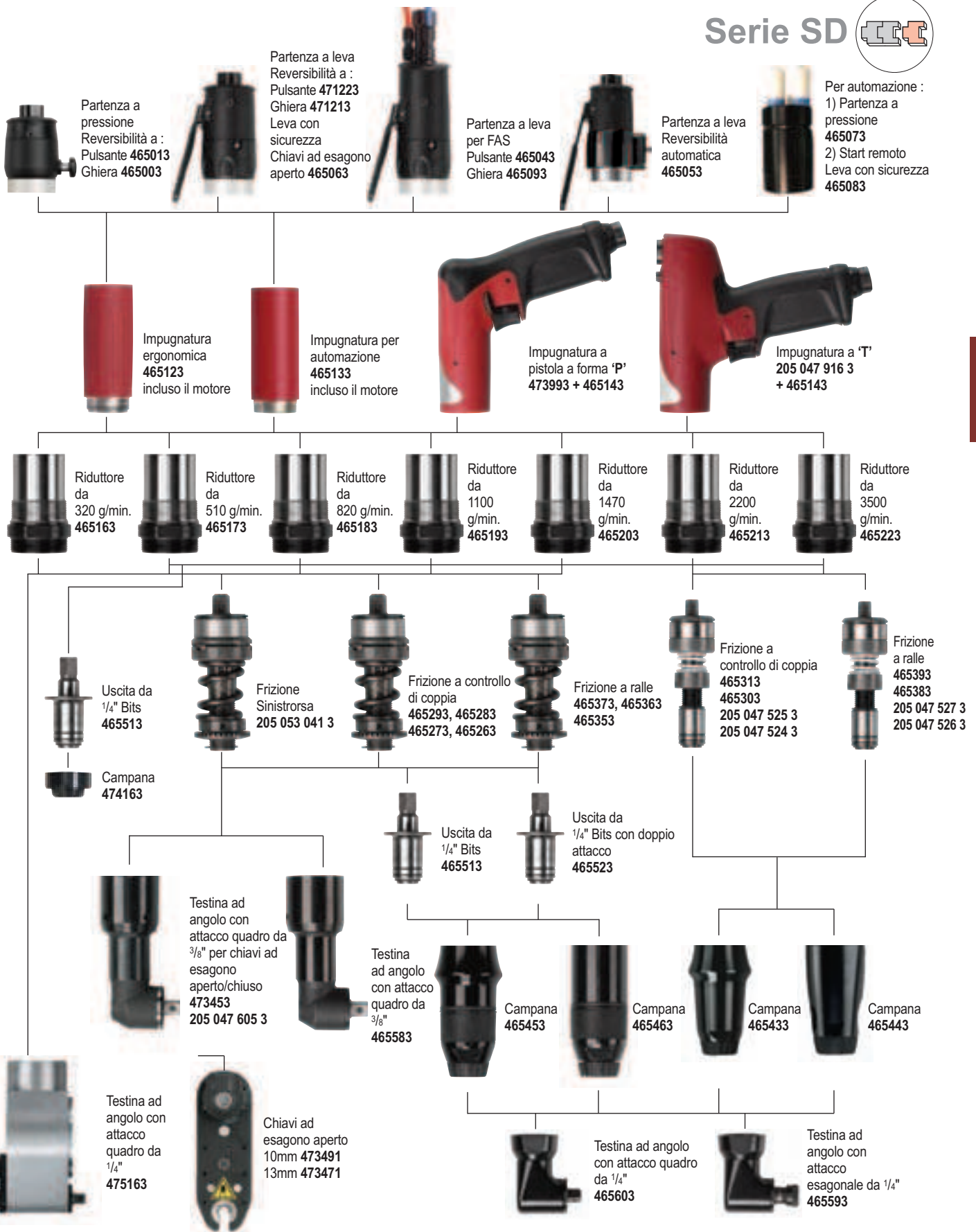
Utilizzate il partenza a pressione
Utilizzate il partenza a pressione
Utilizzate il partenza a leva o pressione o grilletto (solo SBP/SDP)

Modularità

Serie SD



Per automazione :
1) Partenza a pressione
465073
2) Start remoto
Leva con sicurezza
465083



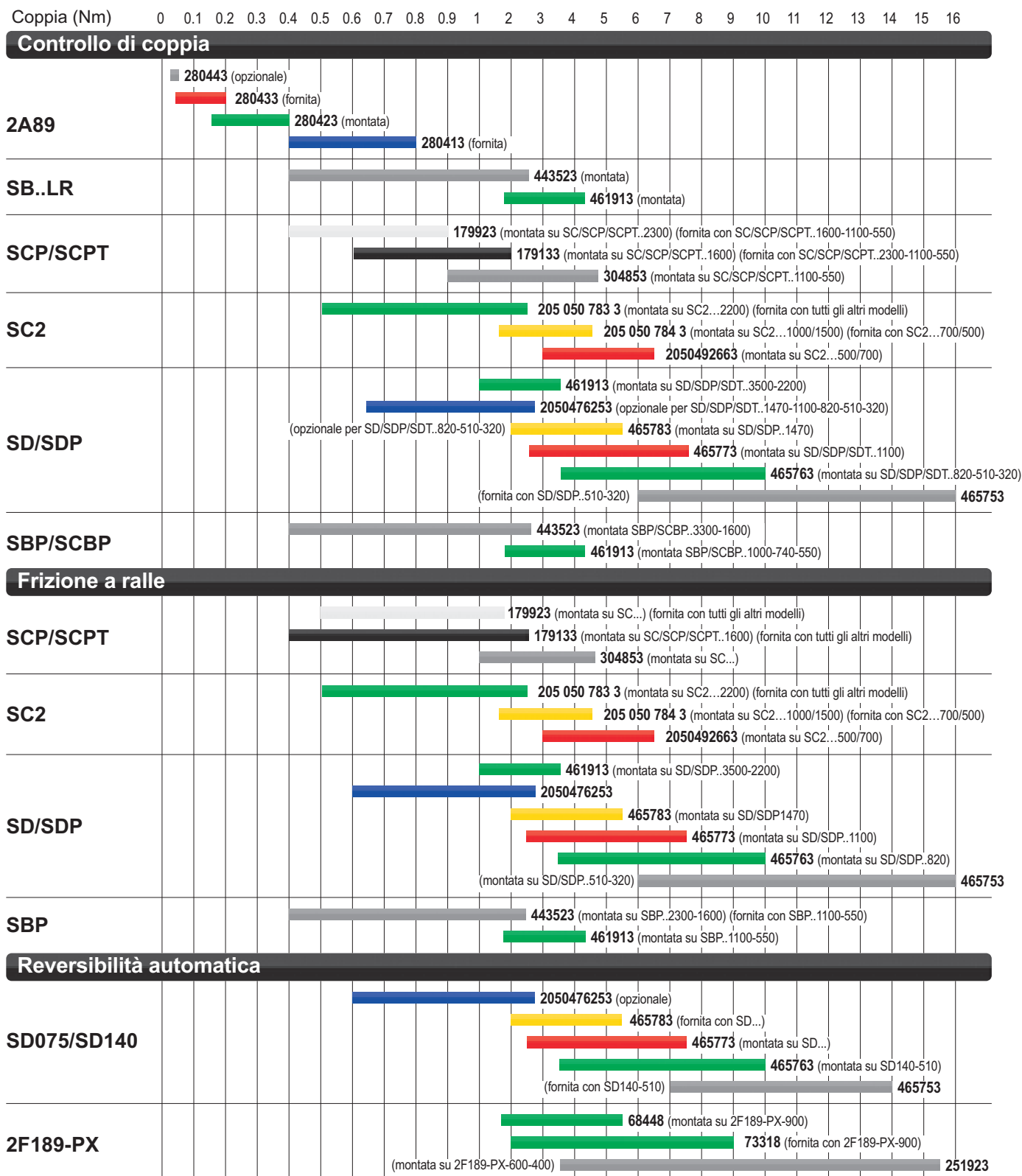
Modularità, un concetto comune a tutta la gamma di cacciaviti pneumatici Desoutter

Campo di coppie dei cacciaviti

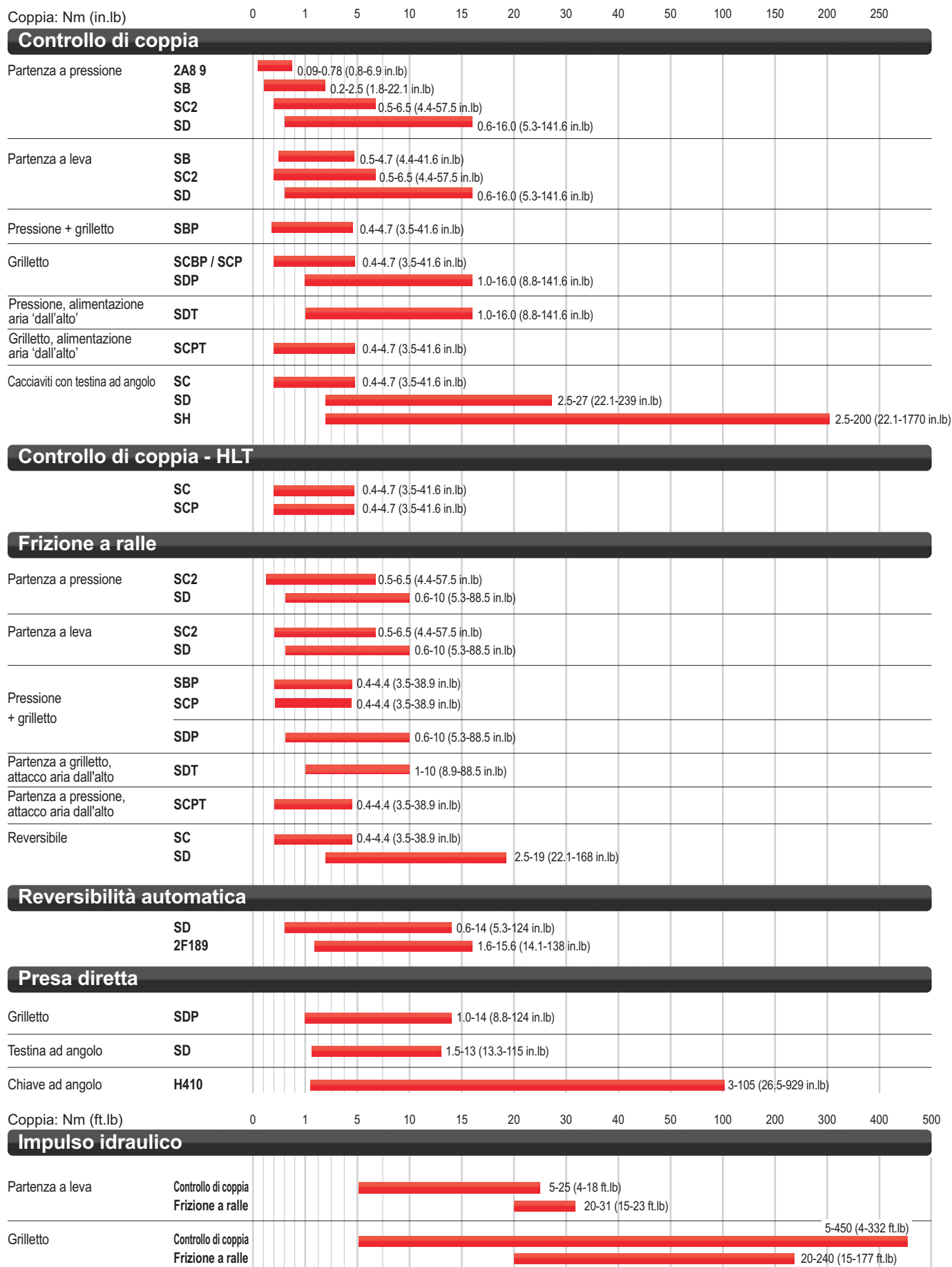
La coppia di serraggio dei cacciaviti a controllo di coppia e non, dipende dalla molla montata nella frizione.

In questa pagina vengono indicati tutti i cacciaviti dell'intera gamma. Per le misurazioni, sono stati utilizzati dei giunti facendo riferimento alla ISO 5393. La tabella fornisce un'indicazione delle gamme di coppia che si possono ottenere con le molle di diverso colore (alcune molle sono fornite insieme agli utensili). Come regola generale, gli utensili vanno utilizzati - se possibile - con una molla che lavori tra il 20 e l'80% del valore nominale.

Notate che, a seconda delle velocità, i valori possono risultare leggermente differenti. Per questo motivo, i valori in tabella, sono da considerarsi come indicazione generica.



Modelli utensili e campi di coppia



Cacciaviti - controllo di coppia - partenza a pressione

da 0.09 a 16 Nm (da 0.06 a 11.8 ft.lb) - da 320 a 3500 g/min.



Modello	ø A mm (in.)	ø B mm (in.)	L mm (in.)
2A89..	27 (1.06")		178 (7")
SB..	32 (1.26")		197 (7.76")
SC2		37.4 (1.47")	245 (9.65")
SD023..3500	38.7 (1.52")	44 (1.73")	227 (8.94")
SD035..2200	38.7 (1.52")	44 (1.73")	227 (8.94")
SD055..1470	38.7 (1.52")	44 (1.73")	253 (10")
SD075..1100	38.7 (1.52")	44 (1.73")	253 (10")
SD100..820	38.7 (1.52")	44 (1.73")	253 (10")
SD140..510	38.7 (1.52")	44 (1.73")	253 (10")
SD160..320	38.7 (1.52")	44 (1.73")	253 (10")

Modelli B e C, uscita da 1/4" Bits con doppio attacco e uscita da 5 mm opzionale

Accessori : vedi pag. 88

RIF. FOTO	MODELLO	CODICE	VELOCITA' A VUOTO	ATTACCO ESAG.	CAMPO DI COPPIA		COPPIA CON MOLLA MONTATA		PESO		CONSUMO ARIA		INGRESSO ARIA BSP	Ø INT. TUBO	
			g/min	in.	Nm	ft.lb	Nm	ft.lb	kg	lb.	l/s	cfm	in.	mm	in.
A	2A89-A-1300	1225434	1300	3mm	0.09-0.56	0.8-4.9	0.15-0.43	1.3-3.8	0.21	0.62	2.2	4.7	M5	3	1/8
A	2A89-A-700	1225514	700	3mm	0.09-0.75	0.8-6.6	0.15-0.43	1.3-3.8	0.21	0.62	2.2	4.7	M5	3	1/8
A	2A89-A-400	1225694	400	3mm	0.09-0.78	0.8-6.9	0.15-0.43	1.3-3.8	0.21	0.62	2.2	4.7	M5	3	1/8
A	2A89-A-1300	1223154	1300	1/4	0.09-0.56	0.8-4.9	0.15-0.43	1.3-3.8	0.21	0.62	2.2	4.7	M5	3	1/8
A	2A89-A-700	1223234	700	1/4	0.09-0.75	0.8-6.6	0.15-0.43	1.3-3.8	0.21	0.62	2.2	4.7	M5	3	1/8
A	2A89-A-400	1223314	400	1/4	0.09-0.78	0.8-6.9	0.15-0.43	1.3-3.8	0.21	0.62	2.2	4.7	M5	3	1/8
B	SB011-AB1600-S4Q	1460644	1600	1/4	0.4-1.1	3.5-9.7	0.4-1.1	3.5-9.7	0.42	0.93	4.1	8.7	1/8	5	3/16
B	SB015-AB1100-S4Q	1460634	1100	1/4	0.4-1.5	3.5-13	0.4-1.5	3.5-13	0.42	0.93	4.1	8.7	1/8	5	3/16
B	SB025-AB750-S4Q	1460624	750	1/4	0.4-2.5	3.5-22	0.4-2.5	3.5-22	0.42	0.93	4.1	8.7	1/8	5	3/16
B	SB025-AB500-S4Q	1460684	500	1/4	0.4-2.5	3.5-22	0.4-2.5	3.5-22	0.42	0.93	4.1	8.7	1/8	5	3/16
C	SB011-AR1600-S4Q	1460524	1600	1/4	0.4-1.1	3.5-9.7	0.4-1.1	3.5-9.7	0.42	0.93	4.1	8.7	1/8	5	3/16
C	SB015-AR1100-S4Q	1460514	1100	1/4	0.4-1.5	3.5-13	0.4-1.5	3.5-13	0.42	0.93	4.1	8.7	1/8	5	3/16
C	SB025-AR750-S4Q	1460504	750	1/4	0.4-2.5	3.5-22	0.4-2.5	3.5-22	0.42	0.93	4.1	8.7	1/8	5	3/16
C	SB025-AR500-S4Q	1460564	500	1/4	0.4-2.5	3.5-22	0.4-2.5	3.5-22	0.42	0.93	4.1	8.7	1/8	5	3/16
D	SC2-025-A2200-S4Q	205 147 269 4	2200	1/4	0.5-2.5	4.4-22	0.5-2.5	4.4-22.1	0.69	1.52	7.0	14.8	1/4	6	1/4
D	SC2-035-A1500-S4Q	205 147 268 4	1450	1/4	0.5-3.5	4.4-30.8	1.7-3.5	15.0-30.9	0.69	1.52	7.0	14.8	1/4	6	1/4
D	SC2-045-A1000-S4Q	205 147 267 4	1000	1/4	0.5-4.5	4.4-39.6	1.7-4.5	15.0-39.8	0.69	1.52	7.0	14.8	1/4	6	1/4
D	SC2-055-A700-S4Q	205 147 266 4	700	1/4	0.5-5.5	4.4-48.4	3.0-5.5	26.5-48.6	0.69	1.52	7.0	14.8	1/4	6	1/4
D	SC2-065-A500-S4Q	205 147 265 4	480	1/4	0.5-6.5	4.4-57.2	3.0-6.5	26.5-57.5	0.69	1.52	7.0	14.8	1/4	6	1/4
E	SD023-AB3500-S4Q	1462834	3500	1/4	1.0-2.3	8.9-20.3	1.0-2.3	8.9-20.3	0.73	1.61	8.7	18.4	1/4	10	3/8
E	SD035-AB2200-S4Q	1462824	2200	1/4	1.0-3.5	8.9-31	1.0-3.5	8.9-31	0.73	1.61	8.7	18.4	1/4	10	3/8
E	SD055-AB1470-S4Q	1462814	1470	1/4	0.6-5.5	5.3-48.7	2.0-5.5	17.7-48.7	0.89	1.96	8.7	18.4	1/4	10	3/8
E	SD075-AB1100-S4Q	1462804	1100	1/4	0.6-7.5	5.3-66.4	2.5-7.5	22.0-66.4	0.89	1.96	8.7	18.4	1/4	10	3/8
E	SD100-AB820-S4Q	1462794	820	1/4	0.6-10	5.3-88.5	3.5-10	31.0-88.5	0.89	1.96	8.7	18.4	1/4	10	3/8
E	SD140-AB510-S4Q	1462784	510	1/4	0.6-14	5.3-124	3.5-10	31.0-88.5	0.89	1.96	8.7	18.4	1/4	10	3/8
E	SD160-AB320-S4Q	1462774	320	1/4	0.6-16	5.3-142	3.5-10	31.0-88.5	0.89	1.96	8.7	18.4	1/4	10	3/8
F	SD023-AR3500-S4Q	1462764	3500	1/4	1.0-2.3	8.9-20.4	1.0-2.3	8.9-20.4	0.73	1.61	8.7	18.4	1/4	10	3/8
F	SD035-AR2200-S4Q	1462754	2200	1/4	1.0-3.5	8.9-31	1.0-3.5	8.9-31	0.73	1.61	8.7	18.4	1/4	10	3/8
F	SD055-AR1470-S4Q	1462744	1470	1/4	0.6-5.5	5.3-48.7	2.0-5.5	17.7-48.7	0.89	1.96	8.7	18.4	1/4	10	3/8
F	SD075-AR1100-S4Q	1462734	1100	1/4	0.6-7.5	5.3-66.4	2.5-7.5	22.1-66.4	0.89	1.96	8.7	18.4	1/4	10	3/8
F	SD100-AR820-S4Q	1462724	820	1/4	0.6-10	5.3-88.5	3.5-10	31.0-88.5	0.89	1.96	8.7	18.4	1/4	10	3/8
F	SD140-AR510-S4Q	1462714	510	1/4	0.6-14	5.3-124	3.5-10	31.0-88.5	0.89	1.96	8.7	18.4	1/4	10	3/8
F	SD160-AR320-S4Q	1462704	320	1/4	0.6-16	5.3-142	3.5-10	31.0-88.5	0.89	1.96	8.7	18.4	1/4	10	3/8

Cacciaviti - controllo di coppia - partenza a leva

da 0.4 a 16 Nm (da 0.29 a 11.8 ft.lb) - da 320 a 3500 g/min.



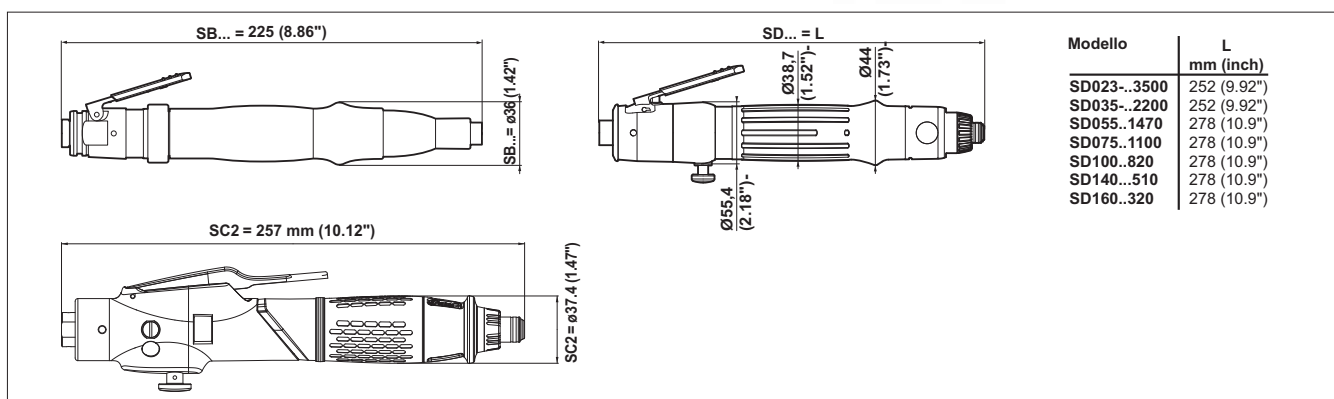
Facile integrazione con il FAS3000 o POSCO



Vedi pag. 49



Vedi pag. 76



Accessori : vedi pag. 88

RIF. FOTO	MODELLO	CODICE	VELOCITA'	ATTACCO	CAMPO DI		COPPIA CON		PESO		CONSUMO		INGRESSO	Ø	
			A VUOTO	ESAG.	CAMPIA	MOLLA MONTATA	ARIA	ARIA	INT.	TUBO					
			g/min	in.	Nm	ft.lb	Nm	ft.lb	kg	lb.	l/s	cfm	in.	mm	in.
A	SB021-LR2000-S4Q	205 147 509 4	2000	1/4	0.5-2.1	4.4-18.6	0.5-2.1	4.4-18.6	0.61	1.34	7.3	15.5	1/8	6	1/4
A	SB021-LR1400-S4Q	205 147 508 4	1400	1/4	0.5-2.1	4.4-18.6	0.5-2.1	4.4-18.6	0.61	1.34	7.3	15.5	1/8	6	1/4
A	SB043-LR1050-S4Q	205 147 507 4	1050	1/4	0.4-4.3	3.5-38	0.4-2.1	3.5-18.6	0.61	1.34	7.3	15.5	1/8	6	1/4
A	SB047-LR500-S4Q	205 147 506 4	500	1/4	0.4-4.7	3.5-41.6	0.4-2.1	3.5-18.6	0.61	1.34	7.3	15.5	1/8	6	1/4
B	SC2-025-L2200-S4Q	205 147 283 4	2200	1/4	0.5-2.5	4.4-22	0.5-2.5	4.4-22.1	0.69	1.52	7.0	14.8	1/4	6	1/4
B	SC2-035-L1500-S4Q	205 147 282 4	1450	1/4	0.5-3.5	4.4-30.8	1.7-3.5	15.0-30.9	0.69	1.52	7.0	14.8	1/4	6	1/4
B	SC2-045-L1000-S4Q	205 147 281 4	1000	1/4	0.5-4.5	4.4-39.6	1.7-4.5	15.0-39.8	0.69	1.52	7.0	14.8	1/4	6	1/4
B	SC2-055-L700-S4Q	205 147 280 4	700	1/4	0.5-5.5	4.4-48.4	3.0-5.5	26.5-48.6	0.69	1.52	7.0	14.8	1/4	6	1/4
B	SC2-065-L500-S4Q	205 147 279 4	480	1/4	0.5-6.5	4.4-57.2	3.0-6.5	26.5-57.5	0.69	1.52	7.0	14.8	1/4	6	1/4
C	SD023-LB3500-S4Q	1463094	3500	1/4	1.0-2.3	8.9-20.4	1.0-2.3	8.9-20.4	0.76	1.67	8.7	18.4	1/4	10	3/8
C	SD035-LB2200-S4Q	1463084	2200	1/4	1.0-3.5	8.9-31	1.0-3.5	8.9-31	0.76	1.67	8.7	18.4	1/4	10	3/8
C	SD055-LB1470-S4Q	1463074	1470	1/4	0.6-5.5	5.3-48.7	2.0-5.5	17.7-48.7	0.92	2.03	8.7	18.4	1/4	10	3/8
C	SD075-LB1100-S4Q	1463064	1100	1/4	0.6-7.5	5.3-66.4	2.5-7.5	22.1-66.4	0.92	2.03	8.7	18.4	1/4	10	3/8
C	SD100-LB820-S4Q	1463054	820	1/4	0.6-10	5.3-88.5	3.5-10	31.0-88.5	0.92	2.03	8.7	18.4	1/4	10	3/8
C	SD140-LB510-S4Q	1463044	510	1/4	0.6-14	5.3-124	3.5-10	31.0-88.5	0.92	2.03	8.7	18.4	1/4	10	3/8
C	SD160-LB320-S4Q	1463034	320	1/4	0.6-16	5.3-142	3.5-10	31.0-88.5	0.92	2.03	8.7	18.4	1/4	10	3/8
D	SD023-LR3500-S4Q	1463024	3500	1/4	1.0-2.3	8.9-20.4	1.0-2.3	8.9-20.4	0.76	1.67	8.7	18.4	1/4	10	3/8
D	SD035-LR2200-S4Q	1463014	2200	1/4	1.0-3.5	8.9-31	1.0-3.5	8.9-31	0.76	1.67	8.7	18.4	1/4	10	3/8
D	SD055-LR1470-S4Q	1463004	1470	1/4	0.6-5.5	5.3-48.7	2.0-5.5	17.7-48.7	0.92	2.03	8.7	18.4	1/4	10	3/8
D	SD075-LR1100-S4Q	1462994	1100	1/4	0.6-7.5	5.3-66.4	2.5-7.5	22.1-66.4	0.92	2.03	8.7	18.4	1/4	10	3/8
D	SD100-LR820-S4Q	1462984	820	1/4	0.6-10	5.3-88.5	3.5-10	31.0-88.5	0.92	2.03	8.7	18.4	1/4	10	3/8
D	SD140-LR510-S4Q	1462974	510	1/4	0.6-14	5.3-124	3.5-10	31.0-88.5	0.92	2.03	8.7	18.4	1/4	10	3/8
D	SD160-LR320-S4Q	1462964	320	1/4	0.6-16	5.3-142	3.5-10	31.0-88.5	0.92	2.03	8.7	18.4	1/4	10	3/8

Cacciaviti - controllo di coppia - a pistola

da 0.4 a 16.6 Nm (da 0.29 a 12.2 ft.lb) - da 180 a 3500 g/min.



Modello	ØA mm (in.)	L mm (in.)	Modello	L mm (in.)
SBP..	31 (1.22")	182 (7.17")	SDT023..3500	212 (8.35")
SCBP..	31 (1.22")	182 (7.17")	SDT035..1100	212 (8.35")
SCP..	34 (1.34")	228 (8.97")	SDT035..2200	212 (8.35")
SCPT..	34 (1.34")	230 (9.06")	SDT055..1470	238 (9.37")
SDP023..3400	36 (1.42")	194 (7.64")	SDT075..1100	238 (9.37")
SDP035..2100	36 (1.42")	194 (7.64")	SDT100..800	238 (9.37")
SDP055..1400	36 (1.42")	220 (8.66")	SDT140..510	238 (9.37")
SDP075..1050	36 (1.42")	220 (8.66")	SDT160..320	238 (9.37")
SDP100..780	36 (1.42")	220 (8.66")		
SDP140..490	36 (1.42")	220 (8.66")		
SDP160..300	36 (1.42")	220 (8.66")		
SDP045..180	36 (1.42")	220 (8.66")		

Modelli D e E, attacco aria dall'alto

Accessori : vedi pag. 88

RIF. FOTO	MODELLO	CODICE	VELOCITA' A VUOTO	ATTACCO ESAG.	CAMPO DI COPPIA		COPPIA CON MOLLA MONTATA		PESO		CONSUMO ARIA		INGRESSO ARIA BSP	Ø INT. TUBO	
			g/min	in.	Nm	ft.lb	Nm	ft.lb	kg	lb.	l/s	cfm	in.	mm	in.

PRESSIONE + GRILLETTO

A	SBP021-T2300-S4Q	1462144	2300	1/4	0.4-2.1	3.5-18.6	0.4-2.1	3.5-18.6	0.82	1.81	6.5	13.8	1/8	6	1/4
A	SBP021-T1600-S4Q	1462154	1600	1/4	0.4-2.1	3.5-18.6	0.4-2.1	3.5-18.6	0.82	1.81	6.5	13.8	1/8	6	1/4
A	SBP043-T1100-S4Q	1462164	1100	1/4	0.4-4.3	3.5-38	1.8-4.3	15.9-38.0	0.82	1.81	6.5	13.8	1/8	6	1/4
A	SBP047-T550-S4Q	1462174	550	1/4	0.4-4.7	3.5-41.6	1.8-4.7	15.9-41.5	0.82	1.81	6.5	13.8	1/8	6	1/4

GRILLETTO

A	SCBP021-T2300-S4Q	1466374	2300	1/4	0.4-2.1	3.5-18.6	0.4-2.1	3.5-18.6	0.82	1.81	6.5	13.8	1/8	6	1/4
A	SCBP021-T1600-S4Q	1466364	1600	1/4	0.4-2.1	3.5-18.6	0.4-2.1	3.5-18.6	0.82	1.81	6.5	13.8	1/8	6	1/4
A	SCBP043-T1100-S4Q	1466354	1100	1/4	0.4-4.3	3.5-38	1.8-4.3	15.9-38	0.82	1.81	6.5	13.8	1/8	6	1/4
A	SCBP044-T740-S4Q	1466344	740	1/4	0.4-4.4	3.5-39	1.8-4.4	15.9-39	0.82	1.81	6.5	13.8	1/8	6	1/4
A	SCBP047-T550-S4Q	1466334	550	1/4	0.4-4.7	3.5-41.6	1.8-4.7	15.9-41.6	0.82	1.81	6.5	13.8	1/8	6	1/4
B	SCP021-T2300-S4Q	1456734	2300	1/4	0.4-2.1	3.5-18.6	0.4-0.9	3.5-7.9	0.86	1.89	6.5	13.8	1/8	6	1/4
B	SCP021-T1600-S4Q	1456744	1600	1/4	0.4-2.1	3.5-18.6	0.6-2.1	5.3-18.6	0.86	1.89	6.5	13.8	1/8	6	1/4
B	SCP043-T1100-S4Q	1456754	1100	1/4	0.4-4.3	3.5-38	0.9-4.3	7.9-38	0.86	1.89	6.5	13.8	1/8	6	1/4
B	SCP047-T550-S4Q	1456764	550	1/4	0.4-4.7	3.5-41.6	0.9-4.7	7.9-41.6	0.86	1.89	6.5	13.8	1/8	6	1/4
C	SDP023-T3400-S4Q	1465574	3400	1/4	1.0-2.3	8.9-20.3	1.0-2.3	8.9-20.3	0.9	1.98	9.0	19.1	1/4	10	3/8
C	SDP035-T2100-S4Q	1465564	2100	1/4	1.0-3.5	8.9-31	1.0-3.5	8.9-31	0.9	1.98	9.0	19.1	1/4	10	3/8
C	SDP055-T1400-S4Q	1465554	1400	1/4	1.0-5.5	8.9-48.7	1.0-5.5	8.9-48.7	1.0	2.20	9.0	19.1	1/4	10	3/8
C	SDP075-T1050-S4Q	1465544	1050	1/4	0.6-7.5	5.3-66.4	2.5-7.5	22.1-66.4	1.0	2.20	9.0	19.1	1/4	10	3/8
C	SDP100-T780-S4Q	1465534	780	1/4	0.6-10	5.3-88.5	3.5-10	31.0-88.5	1.0	2.20	9.0	19.1	1/4	10	3/8
C	SDP140-T490-S4Q	1465524	490	1/4	0.6-14	5.3-124	3.5-10	31.0-88.5	1.0	2.20	9.0	19.1	1/4	10	3/8
C	SDP160-T300-S4Q	1465514	300	1/4	0.6-16	5.3-142	3.5-10	31.0-88.5	1.0	2.20	9.0	19.1	1/4	10	3/8
C	SDP045-T180-S4Q	205 146 706 4	180	1/4	1.5-4.5	13.3-39.8	1.5-4.5	13.3-39.8	1.0	2.20	9.0	19.1	1/4	10	3/8
D	SDT023-T3500-S4Q	1465784	3500	1/4	1.0-2.3	8.9-20.3	1.0-2.3	8.9-20.3	1.1	2.42	9.0	19.1	1/4	10	3/8
D	SDT035-T1100-S4Q	205 147 623 4	1100	1/4	1.0-3.5	8.9-31	1.0-3.5	8.9-31	1.0	2.20	9.0	19.1	1/4	10	3/8
D	SDT035-T2200-S4Q	1465774	2200	1/4	1.0-3.5	8.9-31	1.0-3.5	8.9-31	1.1	2.42	9.0	19.1	1/4	10	3/8
D	SDT055-T1470-S4Q	1465764	1470	1/4	2.0-5.5	17.7-48.7	2.0-5.5	17.7-48.7	1.1	2.42	9.0	19.1	1/4	10	3/8
D	SDT075-T1100-S4Q	1465754	1100	1/4	2.5-7.5	22.1-66.4	2.5-7.5	22.1-66.4	1.1	2.42	9.0	19.1	1/4	10	3/8
D	SDT100-T820-S4Q	1465744	820	1/4	3.5-10	31.0-88.5	3.5-10	31.0-88.5	1.1	2.42	9.0	19.1	1/4	10	3/8
D	SDT140-T510-S4Q	1465734	510	1/4	3.5-14	31.0-124	3.5-10	31.0-88.5	1.1	2.42	9.0	19.1	1/4	10	3/8
D	SDT160-T320-S4Q	1465724	320	1/4	3.5-16	31.0-142	3.5-10	31.0-88.5	1.1	2.42	9.0	19.1	1/4	10	3/8

PRESSIONE, ALIMENTAZIONE ARIA 'DALL'ALTO'

E	SCPT021-A2300-S4Q	1458974	2300	1/4	0.4-2.1	3.5-18.6	0.4-0.9	3.5-7.9	0.86	1.89	6.5	13.8	1/8	6	1/4
E	SCPT021-A1600-S4Q	1458934	1600	1/4	0.4-2.1	3.5-18.6	0.6-2.1	5.3-18.6	0.86	1.89	6.5	13.8	1/8	6	1/4
E	SCPT043-A1100-S4Q	1458894	1100	1/4	0.4-4.3	3.5-38	0.9-4.3	7.9-38.0	0.86	1.89	6.5	13.8	1/8	6	1/4
E	SCPT047-A550-S4Q	1458854	550	1/4	0.4-4.7	3.5-41.6	0.9-4.7	7.9-41.6	0.86	1.89	6.5	13.8	1/8	6	1/4

Cacciaviti a controllo di coppia - HLT

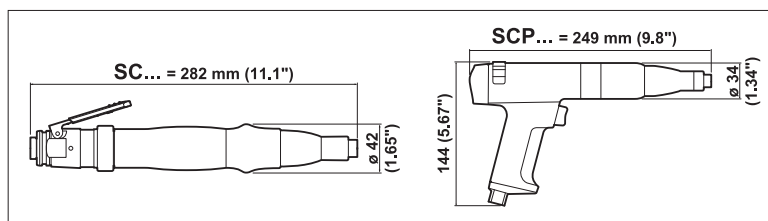
da 0.4 a 4.7 Nm (da 0.29 a 3.46 ft.lb) - da 550 a 1600 g/min.



A

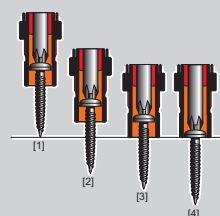


B

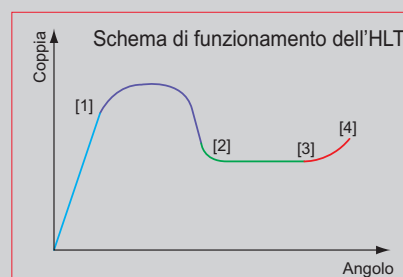


DESCRIZIONE CICLO HLT

- 1 L'utensile inizia a formare il filetto – funziona in presa diretta
- 2 Il filetto è formato e l'utensile continua a funzionare in presa diretta
- 3 Il sensore di profondità tocca il componente e la frizione è in grado di intervenire
- 4 La coppia di serraggio è stata raggiunta, la frizione interviene e chiude l'aria



Il sensore di profondità commuta l'utensile da presa diretta in controllo di coppia



C



D

SENSORI DI PROFONDITÀ

RIF. FOTO	CODICE	LUNGHEZZA
		mm
C	440833	28
C	440843	48
C	440853	127

RIF. FOTO	CODICE	T	ØA
		mm	mm
D	440863*	5	25

* Fornito con l'utensile

Accessori : vedi pag. 88

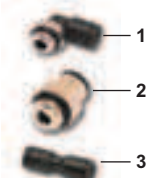
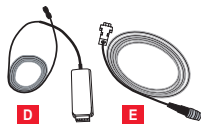
RIF. FOTO	MODELLO	CODICE	VELOCITÀ	ATTACCO	CAMPO DI COPPIA		COPPIA CON MOLLA MONTATA		PESO		CONSUMO ARIA		INGRESSO	Ø INT. TUBO	
			A VUOTO		ESAG.	Nm	ft.lb	Nm	ft.lb	kg	lb.	l/s	cfm	in.	mm
A	SC009-L1600-HLT4M	1459644	1600	1/4	0.4-0.9	3.5-7.9	0.4-0.9	3.5-7.9	0.79	1.74	7	15.4	1/8	6	1/4
A	SC021-L1600-HLT4M	1459614	1600	1/4	0.6-2.1	5.3-18.6	0.6-2.1	5.3-18.6	0.79	1.74	7	15.4	1/8	6	1/4
A	SC022-L1100-HLT4M	1459654	1100	1/4	0.6-2.1	5.3-18.6	0.6-2.1	5.3-18.6	0.79	1.74	7	15.4	1/8	6	1/4
A	SC022-L550-HLT4M	1459664	550	1/4	0.6-2.1	5.3-18.6	0.6-2.1	5.3-18.6	0.79	1.74	7	15.4	1/8	6	1/4
A	SC043-L1100-HLT4M	1459624	1100	1/4	0.9-4.3	7.9-38.0	0.9-4.3	7.9-38.0	0.79	1.74	7	15.4	1/8	6	1/4
A	SC047-L550-HLT4M	1459634	550	1/4	0.9-4.7	7.9-41.6	0.9-4.7	7.9-41.6	0.79	1.74	7	15.4	1/8	6	1/4
B	SCP009-T1600-HLT4M	1459704	1600	1/4	0.4-0.9	3.5-7.9	0.4-0.9	3.5-7.9	1.00	2.20	7	15.4	1/8	6	1/4
B	SCP021-T1600-HLT4M	1459714	1600	1/4	0.6-2.1	5.3-18.6	0.6-2.1	5.3-18.6	1.00	2.20	7	15.4	1/8	6	1/4
B	SCP022-T1100-HLT4M	1459724	1100	1/4	0.6-2.1	5.3-18.6	0.6-2.1	5.3-18.6	1.00	2.20	7	15.4	1/8	6	1/4
B	SCP043-T1100-HLT4M	1459734	1100	1/4	0.9-4.3	7.9-38.0	0.9-4.3	7.9-38.0	1.00	2.20	7	15.4	1/8	6	1/4
B	SCP047-T550-HLT4M	1459754	550	1/4	0.9-4.7	7.9-41.6	0.9-4.7	7.9-41.6	1.00	2.20	7	15.4	1/8	6	1/4

FAS3000 – Il sistema per la certezza dei serraggi

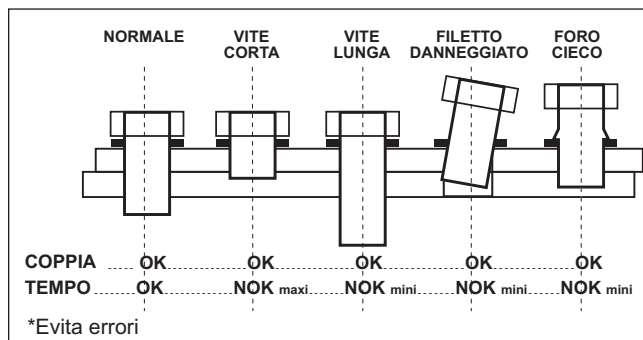
FAS3000 – Il sistema per la certezza dei serraggi della Desoutter, fornisce il controllo dell'avvitatura di viti in un giunto; senza elevati investimenti, è possibile avere un sistema non sofisticato, che permette di evitare le ispezioni del prodotto assemblato.

Caratteristiche

- Controllo automatico del tempo di avvitatura.
- 8 diversi programmi per 8 diversi profili di avvitatura.
- Conteggio massimo di 250 viti per programma.
- Per ogni serraggio, resoconto OK e NOK visualizzato sul display.
- Segnale acustico in caso di serraggio NOK.
- Led Ciclo OK segnalato sul pannello frontale.
- Chiave per bloccaggio/sbloccaggio elettrovalvola, se collegata.
- Password di protezione dei parametri inseriti.
- 4 porte di interfaccia per i segnali di input ed output.
- Test di compatibilità elettromagnetica superato.



Messaggi dei codici di errore



KIT ACCESSORI,

da ordinare con il FAS3000

CODICE

CAVO E SPINA DI ALIMENTAZIONE

LUNGHEZZA

		LUNGHEZZA	CODICE
A	Cavo e spina Europa	2m (78")	615 917 201 0
B	Cavo e spina USA	2m (78")	615 917 203 0
C	Cavo e spina Gran Bretagna	2m (78")	615 917 202 0

ACCESSORI FORNITI CON L'UTENSILE

LUNGHEZZA

CODICE

	LUNGHEZZA	CODICE
D	Sensori 2m (78")	205 047 908 3
E	Cavo sensori 5m (197")	205 047 964 3

ACCESSORI IN OPZIONE

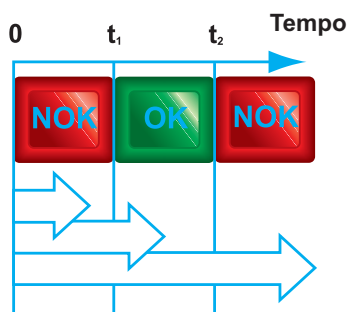
RIF.

CODICE

1	Raccordo maschio a gomito M5-D4	615 746 083 0
2	Raccordo maschio M5-D4	615 746 144 0
3	Tubetto collegamento D4-D4	615 746 145 0
	• M5 raccordo diritto	444973
	• M5 Raccordo a gomito	444983

MODELLO	CODICE	LUNGHEZZA		DIMENSIONI PROFONDITA'		ALTEZZA		PESO		TENSIONE DI ALIMENTAZIONE
		mm	in.	mm	in.	mm	in.	kg	llb.	
FAS3000	205 146 677 4	317	12.5	161	6.4	87	3.4	3	6.6	AC220-240V, 50Hz & AC110-120V, 60Hz

Compara i tempi di due segnali pneumatici con i parametri pre-settati nel controllore FAS-3000, generando i segnali di resoconto OK e NOK.



SEQUENZA OPERATIVA

t1 = Tempo minimo

t2 = Tempo massimo

La frizione ha agito prima del tempo minimo, leva o grilletto rilasciati troppo rapidamente.

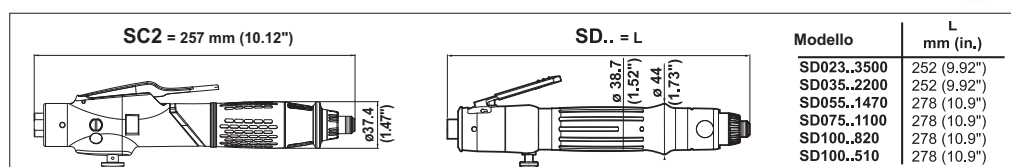
Vite troppo corta, presenza di troppe rondelle nel giunto, vite grippata, manca il foro.

La frizione è intervenuta entro i limiti di tempo previsti, serraggio buono - OK.

La frizione ha agito dopo il tempo massimo. Vite troppo lunga, non ci sono filetti nel giunto, i filetti sono strappati, mancano una o più rondelle nel giunto.

Cacciaviti - frizione a ralle - partenza a pressione o a leva

da 0.4 a 10 Nm (da 0.29 a 7.37 ft.lb) - da 510 a 3500 g/min.



Per i modelli A, B e F - è disponibile anche l'attacco esagonale da 5/16" (opzionale) **Accessori : vedi pag. 88**

RIF. FOTO	MODELLO	CODICE	VELOCITA' A VUOTO	ATTACCO ESAG.	CAMPO DI COPPIA		COPPIA CON MOLLA MONTATA		PESO		CONSUMO ARIA		INGRESSO ARIA BSP		Ø INT. TUBO	
			g/min	in.	Nm	in.lb	Nm	in.lb	kg	lb.	l/s	cfm	in.	mm	in.	

PARTENZA A PRESSIONE

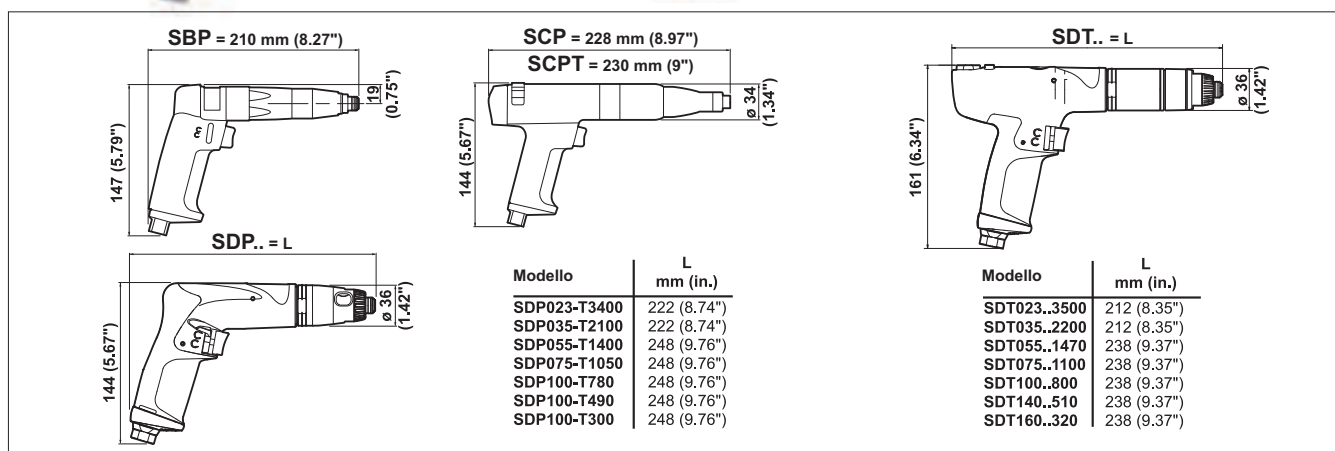
A	SC2-025-A2200-R4Q	205 147 276 4	2200	1/4	0.5-2.5	4.4-22.0	0.5-2.5	4.4-22.1	0.69	1.52	7.0	14.8	1/4	6	1/4
A	SC2-035-A1500-R4Q	205 147 275 4	1450	1/4	0.5-3.5	4.4-30.8	1.7-3.5	15.0-30.9	0.69	1.52	7.0	14.8	1/4	6	1/4
A	SC2-045-A1000-R4Q	205 147 274 4	1000	1/4	0.5-4.5	4.4-39.6	1.7-4.5	15.0-39.8	0.69	1.52	7.0	14.8	1/4	6	1/4
A	SC2-055-A700-R4Q	205 147 273 4	700	1/4	0.5-5.5	4.4-48.4	3.0-5.5	26.5-48.6	0.69	1.52	7.0	14.8	1/4	6	1/4
A	SC2-065-A500-R4Q	205 147 272 4	480	1/4	0.5-6.5	4.4-57.2	3.0-6.5	26.5-57.5	0.69	1.52	7.0	14.8	1/4	6	1/4
B	SD023-AB3500-R4Q	1462954	3500	1/4	1.0-2.3	8.9-20.3	1.0-2.3	8.9-20.3	0.73	1.61	8.7	18.4	1/4	10	3/8
B	SD035-AB2200-R4Q	1462944	2200	1/4	1.0-3.5	8.9-31.0	1.0-3.5	8.9-31.0	0.73	1.61	8.7	18.4	1/4	10	3/8
B	SD055-AB1470-R4Q	1462934	1470	1/4	0.6-5.5	5.3-48.7	2.0-5.5	17.7-48.7	0.89	1.96	8.7	18.4	1/4	10	3/8
B	SD075-AB1100-R4Q	1462924	1100	1/4	0.6-7.5	5.3-66.4	2.5-7.5	22.1-66.4	0.89	1.96	8.7	18.4	1/4	10	3/8
B	SD100-AB820-R4Q	1462914	820	1/4	0.6-10	5.3-88.5	3.5-10	31.0-88.5	0.89	1.96	8.7	18.4	1/4	10	3/8
B	SD100-AB510-R4Q	1462904	510	1/4	0.6-10	5.3-88.5	3.5-10	31.0-88.5	0.89	1.96	8.7	18.4	1/4	10	3/8
C	SD023-AR3500-R4Q	1462894	3500	1/4	1.0-2.3	8.9-20.3	1.0-2.3	8.9-20.3	0.73	1.61	8.7	18.4	1/4	10	3/8
C	SD035-AR2200-R4Q	1462884	2200	1/4	1.0-3.5	8.9-31.0	1.0-3.5	8.9-31.0	0.73	1.61	8.7	18.4	1/4	10	3/8
C	SD055-AR1470-R4Q	1462874	1470	1/4	0.6-5.5	5.3-48.7	2.0-5.5	17.7-48.7	0.89	1.96	8.7	18.4	1/4	10	3/8
C	SD075-AR1100-R4Q	1462864	1100	1/4	0.6-7.5	5.3-66.4	2.5-7.5	22.1-66.4	0.89	1.96	8.7	18.4	1/4	10	3/8
C	SD100-AR820-R4Q	1462854	820	1/4	0.6-10	5.3-88.5	3.5-10	31.0-88.5	0.89	1.96	8.7	18.4	1/4	10	3/8
C	SD100-AR510-R4Q	1462844	510	1/4	0.6-10	5.3-88.5	3.5-10	31.0-88.5	0.89	1.96	8.7	18.4	1/4	10	3/8

PARTENZA A LEVA

D	SC2-025-L2200-R4Q	205 147 290 4	2200	1/4	0.5-2.5	4.4-22.0	0.5-2.5	4.4-22.1	0.69	1.52	7.0	14.8	1/4	6	1/4
D	SC2-035-L1500-R4Q	205 147 289 4	1450	1/4	0.5-3.5	4.4-30.8	1.7-3.5	15.0-30.9	0.69	1.52	7.0	14.8	1/4	6	1/4
D	SC2-045-L1000-R4Q	205 147 288 4	1000	1/4	0.5-4.5	4.4-39.6	1.7-4.5	15.0-39.8	0.69	1.52	7.0	14.8	1/4	6	1/4
D	SC2-055-L700-R4Q	205 147 287 4	700	1/4	0.5-5.5	4.4-48.4	3.0-5.5	26.5-48.6	0.69	1.52	7.0	14.8	1/4	6	1/4
D	SC2-065-L500-R4Q	205 147 286 4	480	1/4	0.5-6.5	4.4-57.2	3.0-6.5	26.5-57.5	0.69	1.52	7.0	14.8	1/4	6	1/4
E	SD023-LB3500-R4Q	1463214	3500	1/4	1.0-2.3	8.9-20.3	1.0-2.3	8.9-20.3	0.76	1.67	8.7	18.4	1/4	10	3/8
E	SD035-LB2200-R4Q	1463204	2200	1/4	1.0-3.5	8.9-31.0	1.0-3.5	8.9-31.0	0.76	1.67	8.7	18.4	1/4	10	3/8
E	SD055-LB1470-R4Q	1463194	1470	1/4	0.6-5.5	5.3-48.7	2.0-5.5	17.7-48.7	0.92	2.03	8.7	18.4	1/4	10	3/8
E	SD075-LB1100-R4Q	1463184	1100	1/4	0.6-7.5	5.3-66.4	2.5-7.5	22.1-66.4	0.92	2.03	8.7	18.4	1/4	10	3/8
E	SD100-LB820-R4Q	1463174	820	1/4	0.6-10	5.3-88.5	3.5-10	31.0-88.5	0.92	2.03	8.7	18.4	1/4	10	3/8
E	SD100-LB510-R4Q	1463164	510	1/4	0.6-10	5.3-88.5	3.5-10	31.0-88.5	0.92	2.03	8.7	18.4	1/4	10	3/8
F	SD023-LR3500-R4Q	1463154	3500	1/4	1.0-2.3	8.9-20.3	1.0-2.3	8.9-20.3	0.76	1.67	8.7	18.4	1/4	10	3/8
F	SD035-LR2200-R4Q	1463144	2200	1/4	1.0-3.5	8.9-31.0	1.0-3.5	8.9-31.0	0.76	1.67	8.7	18.4	1/4	10	3/8
F	SD055-LR1470-R4Q	1463134	1470	1/4	0.6-5.5	5.3-48.7	2.0-5.5	17.7-48.7	0.92	2.03	8.7	18.4	1/4	10	3/8
F	SD075-LR1100-R4Q	1463124	1100	1/4	0.6-7.5	5.3-66.4	2.5-7.5	22.1-66.4	0.92	2.03	8.7	18.4	1/4	10	3/8
F	SD100-LR820-R4Q	1463114	820	1/4	0.6-10	5.3-88.5	3.5-10	31.0-88.5	0.92	2.03	8.7	18.4	1/4	10	3/8
F	SD100-LR510-R4Q	1463104	510	1/4	0.6-10	5.3-88.5	3.5-10	31.0-88.5	0.92	2.03	8.7	18.4	1/4	10	3/8

Cacciaviti - frizione a ralle - a pistola

da 0.4 a 10 Nm (da 3.5 a 88.5 in.lb) - da 300 a 3500 g/min.



Accessori : vedi pag. 88

RIF. FOTO	MODELLO	CODICE	VELOCITA' A VUOTO	ATTACCO ESAG.	CAMPO DI COPPIA		COPPIA CON MOLLA MONTATA		PESO		CONSUMO ARIA		INGRESSO ARIA BSP	Ø INT. TUBO	
			g/min	in.	Nm	ft.lb	Nm	ft.lb	kg	lb.	l/s	cfm	in.	mm	in.

PARTENZA A PRESSIONE + GRILLETTO

A	SBP024-T2300-R4Q	1462184	2300	1/4	0.5-2.4	4.4-21.2	0.5-2.4	4.4-21.2	0.82	1.81	6.5	13.8	1/8	6	1/4
A	SBP022-T1600-R4Q	1462194	1600	1/4	0.5-2.2	4.4-19.4	0.5-2.2	4.4-19.4	0.82	1.81	6.5	13.8	1/8	6	1/4
A	SBP044-T1100-R4Q	1462204	1100	1/4	0.4-4.4	3.5-38.9	1.8-4.4	15.9-38.9	0.82	1.81	6.5	13.8	1/8	6	1/4
A	SBP044-T550-R4Q	1462214	550	1/4	0.4-4.4	3.5-38.9	1.8-4.4	15.9-38.9	0.82	1.81	6.5	13.8	1/8	6	1/4

PARTENZA A GRILLETTO

B	SCP024-T2300-R4Q	1456774	2300	1/4	0.5-2.4	4.4-21.2	0.5-1.8	4.4-15.9	0.86	1.89	6.5	13.8	1/8	6	1/4
B	SCP022-T1600-R4Q	1456784	1600	1/4	0.5-2.2	4.4-19.4	0.8-2.2	7.1-19.4	0.86	1.89	6.5	13.8	1/8	6	1/4
B	SCP044-T1100-R4Q	1456794	1100	1/4	0.4-4.4	3.5-38.9	1.3-4.4	11.5-38.9	0.86	1.89	6.5	13.8	1/8	6	1/4
B	SCP044-T550-R4Q	1456804	550	1/4	0.4-4.4	3.5-38.9	1.0-4.4	8.9-38.9	0.86	1.89	6.5	13.8	1/8	6	1/4
C	SDP023-T3400-R4Q	1465644	3400	1/4	1.0-2.3	8.8-20.3	1.0-2.3	8.9-20.3	0.90	1.98	9.0	19.1	1/4	10	3/8
C	SDP035-T2100-R4Q	1465634	2100	1/4	1.0-3.5	8.8-31.0	1.0-3.5	8.9-31.0	0.90	1.98	9.0	19.1	1/4	10	3/8
C	SDP055-T1400-R4Q	1465624	1400	1/4	1.0-5.5	8.8-48.6	1.0-5.5	8.9-48.6	1.00	2.20	9.0	19.1	1/4	10	3/8
C	SDP075-T1050-R4Q	1465614	1050	1/4	0.6-7.5	5.3-66.3	2.5-7.5	22.1-66.3	1.00	2.20	9.0	19.1	1/4	10	3/8
C	SDP100-T780-R4Q	1465604	780	1/4	0.6-10	5.3-88.5	3.5-10	31.0-88.5	1.00	2.20	9.0	19.1	1/4	10	3/8
C	SDP100-T490-R4Q	1465594	490	1/4	0.6-10	5.3-88.5	3.5-10	31.0-88.5	1.00	2.20	9.0	19.1	1/4	10	3/8
C	SDP100-T300-R4Q	1465584	300	1/4	0.6-10	5.3-88.5	3.5-10	31.0-88.5	1.00	2.20	9.0	19.1	1/4	10	3/8
D	SDT023-T3500-R4Q	205 147 635 4	3500	1/4	1.0-2.3	8.9-20.3	1.0-2.3	8.9-20.3	1.10	2.42	9.0	19.1	1/4	10	3/8
D	SDT035-T2200-R4Q	205 147 636 4	2200	1/4	1.0-3.5	8.9-31	1.0-3.5	8.9-31.0	1.10	2.42	9.0	19.1	1/4	10	3/8
D	SDT055-T1470-R4Q	205 147 637 4	1470	1/4	2.0-5.5	17.7-48.7	2.0-5.5	17.7-48.7	1.10	2.42	9.0	19.1	1/4	10	3/8
D	SDT075-T1100-R4Q	205 147 638 4	1100	1/4	2.5-7.5	22.1-66.4	2.5-7.5	22.1-66.4	1.10	2.42	9.0	19.1	1/4	10	3/8
D	SDT100-T820-R4Q	205 147 639 4	820	1/4	3.5-10	31.0-88.5	3.5-10	31.0-88.5	1.10	2.42	9.0	19.1	1/4	10	3/8
D	SDT100-T510-R4Q	205 147 644 4	510	1/4	3.5-10	31.0-88.5	3.5-10	31.0-88.5	1.10	2.42	9.0	19.1	1/4	10	3/8
D	SDT100-T320-R4Q	205 147 641 4	320	1/4	3.5-10	31.0-88.5	3.5-10	31.0-88.5	1.10	2.42	9.0	19.1	1/4	10	3/8

PARTENZA A PRESSIONE, ALIMENTAZIONE ARIA 'DALL'ALTO'

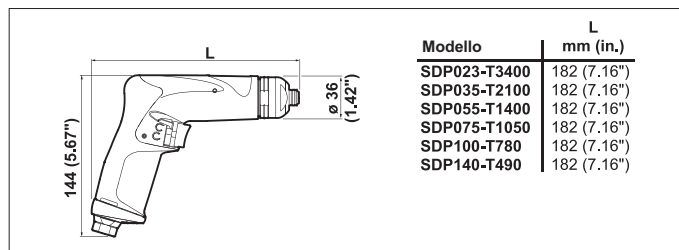
E	SCPT024-A2300-R4Q	1458994	2300	1/4	0.5-2.4	4.4-21.2	0.5-1.8	4.4-15.9	0.86	1.89	6.5	13.8	1/8	6	1/4
E	SCPT022-A1600-R4Q	1458954	1600	1/4	0.5-2.2	4.4-19.4	0.8-2.2	7.1-19.4	0.86	1.89	6.5	13.8	1/8	6	1/4
E	SCPT044-A1100-R4Q	1458914	1100	1/4	0.4-4.4	3.5-38.9	1.3-4.4	11.5-38.9	0.86	1.89	6.5	13.8	1/8	6	1/4

Cacciaviti - utensili a pistola in presa diretta

da 1 a 14 Nm (da 0.74 a 10.3 ft.lb) - da 490 a 3400 g/min.



A



Accessori : vedi pag. 89

RIF. FOTO	MODELLO	CODICE	VELOCITA' A VUOTO	ATTACCO ESAG.	CAMPO DI COPPIA		PESO		CONSUMO ARIA		INGRESSO ARIA BSP	Ø INT. TUBO	
			g/min	in.	Nm	ft.lb	kg	lb.	l/s	cfm	in.	mm	in.
A	SDP023-T3400-D4Q	1465714	3400	1/4	1.0-2.3	8.9-20.3	0.8	1.76	9.0	19.1	1/4	10	3/8
A	SDP035-T2100-D4Q	1465704	2100	1/4	1.0-3.5	8.9-31.0	0.8	1.76	9.0	19.1	1/4	10	3/8
A	SDP055-T1400-D4Q	1465694	1400	1/4	1.0-5.5	8.9-48.6	0.8	1.76	9.0	19.1	1/4	10	3/8
A	SDP075-T1050-D4Q	1465684	1050	1/4	3.5-7.5	31.0-66.3	0.8	1.76	9.0	19.1	1/4	10	3/8
A	SDP100-T780-D4Q	1465674	780	1/4	3.5-10.0	31.0-88.5	0.8	1.76	9.0	19.1	1/4	10	3/8
A	SDP140-T490-D4Q	1465664	490	1/4	3.5-14.0	31.0-124	0.8	1.76	9.0	19.1	1/4	10	3/8

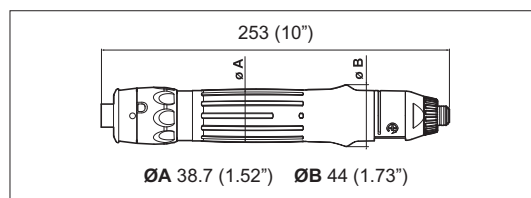
Cacciaviti - Avvitatura sinistrorsa

Shut off - Partenza a pressione

da 0.6 a 16 Nm (da 5.3 a 142 in.lb) - 320 g/min.



A



Accessori : vedi pag. 88

RIF. FOTO	MODELLO	CODICE	VELOCITA' A VUOTO	ATTACCO ESAG.	CAMPO DI COPPIA		COPPIA CON MOLLA MONTATA		PESO		CONSUMO ARIA		INGRESSO ARIA BSP	Ø INT. TUBO	
			g/min	in.	Nm	in.lb	Nm	in.lb	kg	lb.	l/s	cfm	in.	mm	in.
A	SD160L-AR320-S4Q	205 147 799 4	320	1/4	0.6-16.0	5.3-142	3.5-10.0	31.0-88.5	0.89	1.96	8.7	18.4	1/4	10	3/8

Cacciaviti - Reversibilità automatica

da 0.6 a 15.6 Nm (da 0.53 a 13.8 ft.lb) - da 400 a 1100 g/min.



A

L'utensile mostrato è composto dalla frizione opzionale HSG e dall'adattatore per i bits



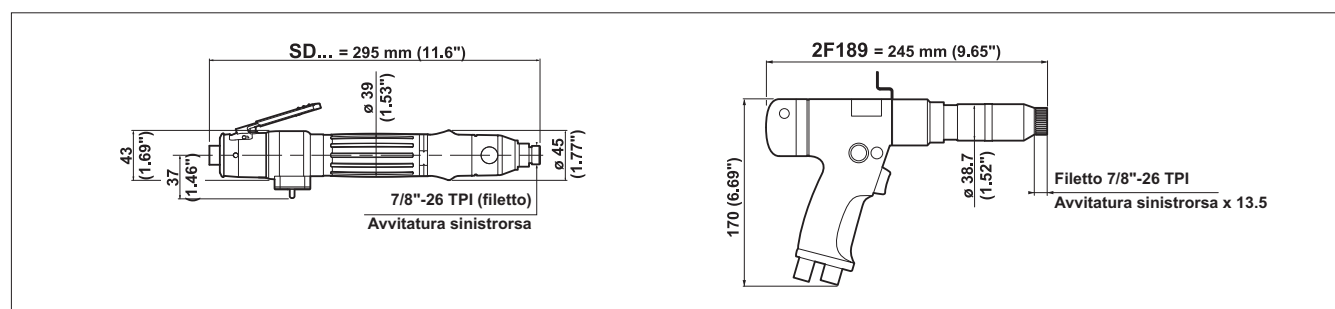
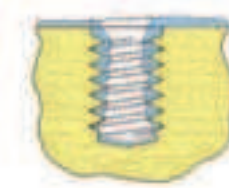
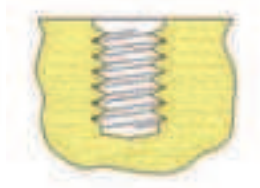
B

Applicazioni

Montaggio di inserti filettati

Maschiatura in fori ciechi

Pulizia di fori maschiati dopo verniciatura o rivestimento



Accessori : vedi pag. 88

RIF. FOTO	MODELLO	CODICE	VELOCITA' A VUOTO	ATTACCO ESAG.	CAMPO DI COPPIA		PESO		CONSUMO ARIA		INGRESSO ARIA BSP	Ø INT. TUBO	
			g/min	in.	Nm	ft.lb	kg	lb.	l/s	cfm	in.	mm	in.
A	SD140-LA510-S4	1464584	510	Vedi	0.6-14	5.3-124	1.0	2.2	8.7	18.4	1/4	10	3/8
A	SD075-LA1100-S4	1464604	1100	Tabella	0.6-7.5	5.3-66.4	1.0	2.2	8.7	18.4	1/4	10	3/8
B	2F189-PX-900	1240584	900	accessori	1.8-8.9	15.9-78.8	1.6	3.5	9.4	19.9	1/4	10	3/8
B	2F189-PX-600	1240744	600		1.6-14	14.1-124	1.6	3.5	9.4	19.9	1/4	10	3/8
B	2F189-PX-400	1240904	400		1.6-15	14.1-138	1.6	3.5	9.4	19.9	1/4	10	3/8

Gamma SH - Testina ad angolo - Shut off

da 2.5 a 200 Nm (22.1 a 1770 in.lb) - da 80 a 1100 g/min.



A

B

C

D

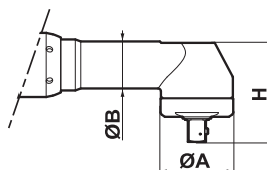
E

Opzione:

Barra di reazione per SH850/1200/2000



FAS3000 (opzionale): Controllo esterno con PLC, risultati OK / NOK, conteggio viti



• PRODUTTIVITA'

- Alta velocità con mantenimento costante della coppia

• QUALITA'

- Elevata precisione con frizione shut-off
- Migliorate la vostra qualità con il F AS3000

• ERGONOMIA

- Bassa reazione sui giunti rigidi

• DURATA

- Poca manutenzione
- Ridotto tempo per la manutenzione



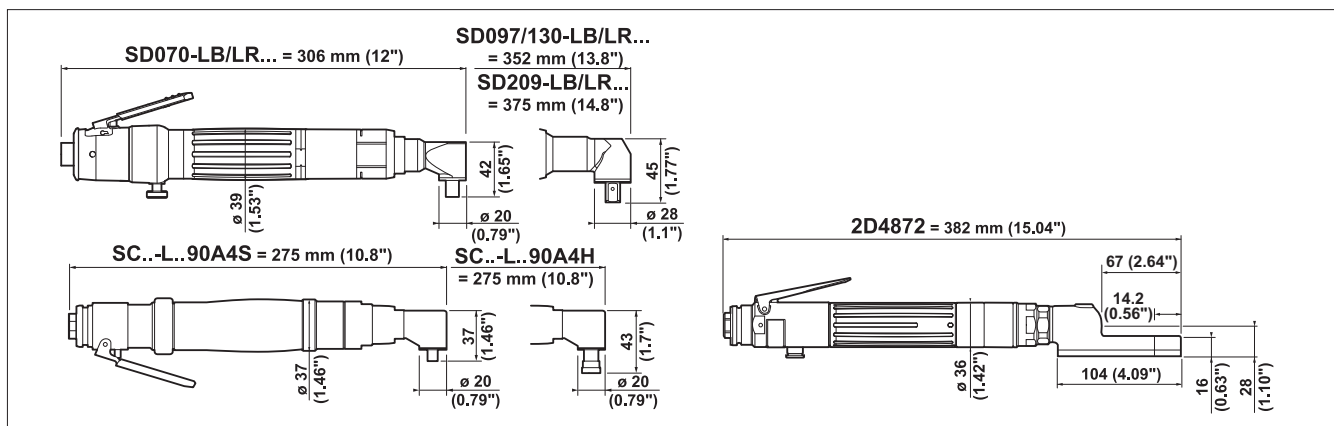
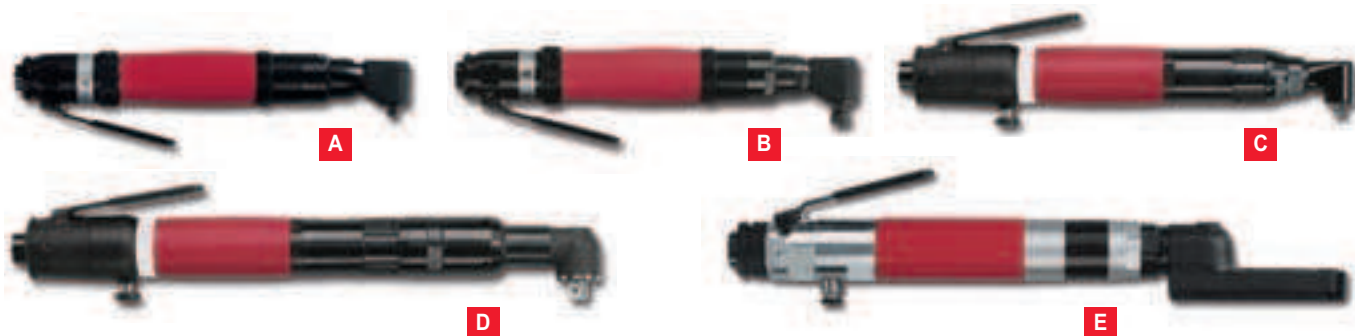
MODELLO	DIMENSIONI TESTINA AD ANGOLO					
	ØA		ØB		H	
	mm	in.	mm	in.	mm	in.
SH70	20	0.79	20	0.79	36.6	1.44
SH150	22	0.87	21	0.83	35.2	1.38
SH200	27	1.06	27	1.06	45.5	1.79
SH280	27	1.06	24	0.94	41.5	1.63
SH420	40	1.57	29	1.10	56.5	2.20
SH500	40	1.57	29	1.10	56.5	2.20
SH700	40	1.57	29	1.10	56.5	2.20
SH850	51	2.00	33	1.30	69.5	2.70
SH1200	51	2.00	33	1.30	69.5	2.70
SH2000	51	2.00	33	1.30	69.5	2.70

Accessori : vedi pag. 90

RIF. FOTO	MODELLO	CODICE	FILETTO	VELOCITA'	ATTACCO	CAMPO DI		LUNGHEZZA		PESO		CONSUMO		INGRESSO	Ø	
				A VUOTO	QUADRO	COPPIA			ARIA	ARIA	INT.	TUBO				
			mm	g/min	in	Nm	in.lb	mm	in.	kg	lb.	l/s	cfm	in.	mm	in.
A	SH70-LR1100-S90-A4S	205 147 628 4	M5	1100	1/4	2.5-7	22.1-61.9	334	13.1	1.3	2.9	8	17	1/4	8	5/16
B	SH150-LR580-S90-A10S	205 147 629 4	M6	560	3/8	7-15	61.9-44.2	349	13.7	1.4	3.1	10	21	1/4	10	3/8
B	SH200-LR550-S90-A10S	205 147 630 4	M6	530	3/8	10-19	88.5-168	355	14.0	1.4	3.1	10	21	1/4	10	3/8
B	SH280-LR350-S90-A10S	205 147 631 4	M8	340	3/8	14-28	124-248	350	13.8	1.4	3.1	10	21	1/4	10	3/8
B	SH280-LR80-S90-A10S	205 147 632 4	M8	80	3/8	14-28	124-248	350	13.8	1.4	3.1	10	21	1/4	10	3/8
C	SH420-LR400-S90-A10S	205 147 800 4	M10	400	3/8	20-42	177-372	436	17.2	2.0	4.4	16	34	1/4	10	3/8
C	SH500-LR330-S90-A13S	205 147 473 4	M10	330	1/2	25-50	221-442	453	17.8	2.2	4.8	16	34	1/4	10	3/8
D	SH700-LR225-S90-A13S	205 147 474 4	M10-M12	225	1/2	34-70	301-619	487	19.2	2.4	5.3	16	34	1/4	10	3/8
D	SH850-LR190-S90-A13S	205 147 475 4	M12	190	1/2	40-85	354-752	530	20.8	2.8	6.1	16	34	1/4	10	3/8
E	SH1200-LR215-S90-A13S	205 147 476 4	M12-M14	215	1/2	70-120	354-1062	590	23.2	3.5	7.6	28	59	1/2	13	1/2
E	SH2000-LR100-S90-A13S	205 147 801 4	M12-M14	100	1/2	115-200	1018-1770	608	23.9	4.4	9.7	28	59	1/2	13	1/2

Cacciaviti con testina ad angolo - Non Shut off

da 0.4 a 19 Nm (da 3.5 a 168 in.lb) - da 320 a 2000 g/min.

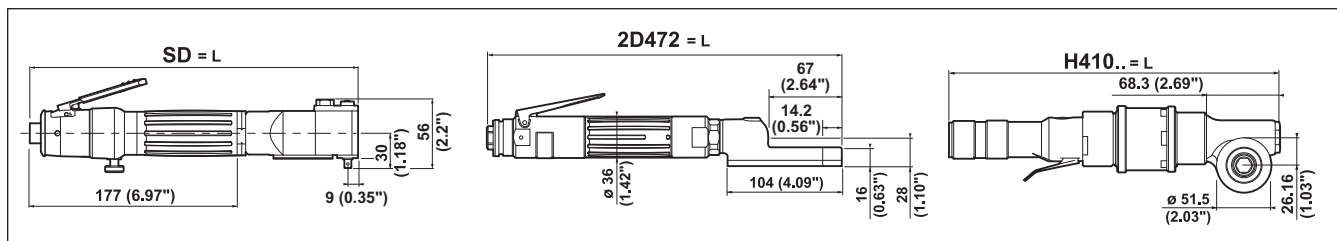


Accessori : vedi pag. 90

RIF. FOTO	MODELLO	CODICE	VELOCITA' AVUOTO	ATTACCO	CAMPO DI COPPIA		COPPIA CON MOLLA MONTATA		PESO		CONSUMO ARIA		INGRESSO ARIA BSP	Ø INT. TUBO	
			g/min	in.	Nm	in.lb	Nm	in.lb	kg	lb.	l/s	cfm	in.	mm	in.
A	SC024-L2000-R90A4S	1459194	2000	1/4 sq	0.5-2.4	4.4-21.2	0.5-1.8	4.4-15.9	0.84	1.85	6.5	13.8	1/8	6	1/4
A	SC022-L1400-R90A4S	1459184	1400	1/4 sq	0.5-2.2	4.4-19.5	0.8-2.2	7.1-19.5	0.84	1.85	6.5	13.8	1/8	6	1/4
A	SC044-L950-R90A4S	1459174	950	1/4 sq	0.4-4.4	3.5-38.9	1.3-4.4	11.5-38.9	0.84	1.85	6.5	13.8	1/8	6	1/4
A	SC044-L500-R90A4S	1459164	500	1/4 sq	0.4-4.4	3.5-38.9	1-4.4	8.9-38-9	0.84	1.85	6.5	13.8	1/8	6	1/4
B	SC024-L2000-R90A4H	1459114	2000	1/4 hex	0.5-2.4	4.4-21.2	0.5-1.8	4.4-15.9	0.84	1.85	6.5	13.8	1/8	6	1/4
B	SC022-L1400-R90A4H	1459104	1400	1/4 hex	0.5-2.2	4.4-19.5	0.8-2.2	7.1-19.5	0.84	1.85	6.5	13.8	1/8	6	1/4
B	SC044-L950-R90A4H	1459094	950	1/4 hex	0.4-4.4	3.5-38.9	1.3-4.4	11.5-38.9	0.84	1.85	6.5	13.8	1/8	6	1/4
B	SC044-L500-R90A4H	1459084	500	1/4 hex	0.4-4.4	3.5-38.9	1-4.4	8.9-38-9	0.84	1.85	6.5	13.8	1/8	6	1/4
C	SD070-LB1100-R90-A4H	1463334	1100	1/4 hex	2.5-7	22-61.9	2.5-7	22-61.9	1.12	2.47	8.7	18.4	1/4	10	3/8
C	SD070-LB820-R90-A4H	1463324	820	1/4 hex	2.5-7	22-61.9	2.5-7	22-61.9	1.12	2.47	8.7	18.4	1/4	10	3/8
C	SD070-LB510-R90-A4H	1463314	510	1/4 hex	2.5-7	22-61.9	2.5-7	22-61.9	1.12	2.47	8.7	18.4	1/4	10	3/8
C	SD070-LB320-R90-A4H	1463304	320	1/4 hex	2.5-7	22-61.9	2.5-7	22-61.9	1.12	2.47	8.7	18.4	1/4	10	3/8
C	SD070-LR1100-R90-A4H	1463654	1100	1/4 hex	2.5-7	22-61.9	2.5-7	22-61.9	1.12	2.47	8.7	18.4	1/4	10	3/8
C	SD070-LR820-R90-A4H	1463644	820	1/4 hex	2.5-7	22-61.9	2.5-7	22-61.9	1.12	2.47	8.7	18.4	1/4	10	3/8
C	SD070-LR510-R90-A4H	1463634	510	1/4 hex	2.5-7	22-61.9	2.5-7	22-61.9	1.12	2.47	8.7	18.4	1/4	10	3/8
C	SD070-LR320-R90-A4H	1463624	320	1/4 hex	2.5-7	22-61.9	2.5-7	22-61.9	1.12	2.47	8.7	18.4	1/4	10	3/8
C	SD070-LB1100-R90-A4S	1463454	1100	1/4 sq	2.5-7	22-61.9	2.5-7	22-61.9	1.11	2.45	8.7	18.4	1/4	10	3/8
C	SD070-LB820-R90-A4S	1463444	820	1/4 sq	2.5-7	22-61.9	2.5-7	22-61.9	1.11	2.45	8.7	18.4	1/4	10	3/8
C	SD070-LB510-R90-A4S	1463434	510	1/4 sq	2.5-7	22-61.9	2.5-7	22-61.9	1.11	2.45	8.7	18.4	1/4	10	3/8
C	SD070-LB320-R90-A4S	1463424	320	1/4 sq	2.5-7	22-61.9	2.5-7	22-61.9	1.11	2.45	8.7	18.4	1/4	10	3/8
C	SD070-LR1100-R90-A4S	1463694	1100	1/4 sq	2.5-7	22-61.9	2.5-7	22-61.9	1.11	2.45	8.7	18.4	1/4	10	3/8
C	SD070-LR820-R90-A4S	1463684	820	1/4 sq	2.5-7	22-61.9	2.5-7	22-61.9	1.11	2.45	8.7	18.4	1/4	10	3/8
C	SD070-LR510-R90-A4S	1463674	510	1/4 sq	2.5-7	22-61.9	2.5-7	22-61.9	1.11	2.45	8.7	18.4	1/4	10	3/8
C	SD070-LR320-R90-A4S	1463664	320	1/4 sq	2.5-7	22-61.9	2.5-7	22-61.9	1.11	2.45	8.7	18.4	1/4	10	3/8
D	SD097-LB1080-R90-A10S	1463584	1080	3/8 sq	3-9.7	26.5-85.8	3-9.7	26.5-85.8	1.41	3.11	8.7	18.4	1/4	10	3/8
D	SD130-LB600-R90-A10S	1463574	600	3/8 sq	4.5-12	39.8-106	4.5-12	39.8-106	1.41	3.11	8.7	18.4	1/4	10	3/8
D	SD209-LB370-R90-A10S	1463564	370	3/8 sq	6-19	53.1-168	6-19	53.1-168	1.50	3.31	8.7	18.4	1/4	10	3/8
D	SD097-LR1080-R90-A10S	1463724	1080	3/8 sq	3-9.7	26.5-85.8	3-9.7	26.5-85.8	1.41	3.11	8.7	18.4	1/4	10	3/8
D	SD130-LR600-R90-A10S	1463714	600	3/8 sq	4.5-12	39.8-106	4.5-12	39.8-106	1.41	3.11	8.7	18.4	1/4	10	3/8
D	SD209-LR370-R90-A10S	1463704	370	3/8 sq	6-19	53.1-168	6-19	53.1-168	1.50	3.31	8.7	18.4	1/4	10	3/8
E	2D4872-LX-550	1388614	550	0.445" hex	3.6-6.8	31.9-60.2	3.6-6.8	31.9-60.2	1.10	2.42	8.5	18.0	1/4	10	3/8

Cacciaviti con testina ad angolo - Presa diretta

da 1.5 a 105 Nm (da 1.1 a 77.4 ft.lb) - da 60 a 800 g/min.



SD - Coppia di stallo (Nm) - Settaggio attraverso regolatore di pressione - Codice 81223

Accessori : vedi pag. 89

MODELLO	POSIZIONE REGOLATORE							Aperto
	1	2	3	4	5	6		
Pressione in entrata - 6.3 bar								
SD130-LB500-D90-A4S	3.2	3.5	5.3	7.0	10.0	12.5	13.0	
SD096-LB800-D90-A4S	2.6	2.8	4.0	5.5	7.3	9.0	9.6	
Pressione in entrata - 4.0 bar								
SD130-LB500-D90-A4S	2.0	2.7	3.0	4.2	6.0	8.2	9.0	
SD096-LB800-D90-A4S	1.5	1.7	2.5	3.0	4.5	5.5	6.0	

H410 - Coppia di stallo (Nm) - Settaggio attraverso un regolatore di pressione standard

MODELLO	POSIZIONE REGOLATORE									
	10%	20%	30%	40%	50%	60%	70%	80%	90%	Aperto
Pressione in entrata - 6.3 bar										
H410-N-500	3	6	9	12	15	18	21	24	27	30
H410-N-350	5	9	14	18	23	27	32	36	41	45
H410-N-150	8	16	24	32	40	48	56	64	72	80
H410-N-90	16	32	48	63	79	95	-	-	-	-
H410-N-60	20	40	60	80	-	-	-	-	-	-
Pressione in entrata - 4.0 bar										
H410-N-500	2	4	6	8	9	11	13	15	17	19
H410-N-350	3	6	9	11	14	17	20	23	26	28
H410-N-150	5	10	15	20	25	30	35	40	45	50
H410-N-90	10	20	30	40	50	60	70	80	90	100
H410-N-60	4	30	45	60	75	90	105	-	-	-

Coppia massima di stallo 105 Nm.

I dati riportati nella tabella potranno variare in funzione del regolatore utilizzato.

I dati indicati in tabella si riferiscono ad una linea lubrificata.

I valori di coppia indicati sono da utilizzarsi solamente come riferimento.

* Non deve mai essere utilizzato senza regolatore, con una pressione superiore a 4 bar

** Non deve mai essere utilizzato senza regolatore, con una pressione superiore a 2 bar

H410-N - Quando utilizzate un cacciavite a presa diretta, Vi raccomandiamo di equipaggiare l'utensile con una barra di reazione, necessaria a compensare la reazione in coppia dell'avvitatore e preservare l'operatore da eventuali danni.

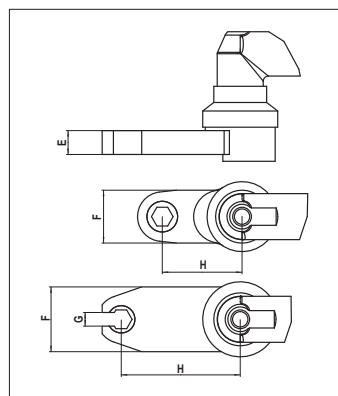
RIF. FOTO	MODELLO	CODICE	VELOCITA' A VUOTO	ATTACCO	CAMPO DI COPPIA		LUNGHEZZA L		PESO		CONSUMO ARIA		INGRESSO ARIA BSP(1)	Ø INT. TUBO	
			g/min	in.	Nm	ft.lb	mm	in.	kg	lb.	l/s	cfm	in.	mm	in.
A	SD130-LB500-D90-A4S	1465974	500	1/4 sq	2-13	17.7-115	326	12.8	1.08	2.38	8.7	18.4	1/4	10	3/8
A	SD096-LB800-D90-A4S	1465984	800	1/4 sq	1.5-9.6	13.3-85	326	12.8	1.08	2.38	8.7	18.4	1/4	10	1/4
B	2D472-LX-550	1388534	550	0.445 hex	1.2-12.6	10.6-111	316	12.4	1.0	2.20	8.5	18.0	1/4	10	1/4
C	H410-N-500	1302374	500	0.525 hex	3-30	26.6-265	319	12.6	1.70	3.74	17.9	37.9	3/8	12	1/2
C	H410-N-350	1302454	350	0.525 hex	4.5-45	39.8-398	319	12.6	1.70	3.74	17.9	37.9	3/8	12	1/2
C	H410-N-150	1302534	150	0.525 hex	8-80	70.8-708	358	14.1	2.00	4.41	17.9	37.9	3/8	12	1/2
C	H410-N-90*	1302614	90	0.525 hex	10-105	88.5-929	358	14.1	2.00	4.41	13.2	27.9	3/8	12	1/2
C	H410-N-60**	1302794	60	0.525 hex	10-105	88.5-929	358	14.1	2.00	4.41	13.2	27.9	3/8	12	1/2

Chiavi ad esagono aperto e chiuso - Testina ad angolo

da 4 a 41 Nm (da 35 a 363 in.lb) - da 240 a 430 g/min.



MODELLO	DIMENSIONE ESAGONO		E		F		G		H	
	mm	in.	mm	in.	mm	in.	mm	in.	mm	in.
SH330-LB430-CE13-CC53	13	0.75	19	0.75	32	1.26	N/A		52.8	2.07
SH410-LB400-CE17-CC68	17	0.75	19	0.75	39	1.54	N/A		67.6	2.66
SH330-LB330-OE11-CC53	11	0.71	18	0.71	40	1.57	10.4	0.41	52.9	2.08
SH330-LB330-OE11-CC75	11	0.71	18	0.71	40	1.57	10.4	0.41	75.3	2.96
SH330-LB330-OE13-CC53	13	0.71	18	0.71	40	1.57	10.4	0.41	52.9	2.08
SH330-LB330-OE13-CC75	13	0.71	18	0.71	40	1.57	10.4	0.41	75.3	2.96
SD160-LB240-S-OE17-CC92	17	0.55	14	0.55	48	1.89	12	0.47	91.5	3.60
SD160-LB240-S-OE13-CC80	13	0.47	12	0.47	38	1.49	7	0.27	79.6	3.13
SD160-LB240-S-OE12-CC80	12	0.47	12	0.47	38	1.49	7	0.27	79.6	3.13
SD160-LB240-S-OE10-CC80	10	0.47	12	0.47	38	1.49	7	0.27	79.6	3.13
SD120-LB320-S-OE08-CC80	8	0.47	12	0.47	38	1.49	7	0.27	79.6	3.13
SD120-LB320-S-OE07-CC80	7	0.47	12	0.47	38	1.49	7	0.27	79.6	3.13



- * Fino ad un esagono di 14mm.
- * Possibilità di avere un esagono prolungato.
- * Contattate il vostro venditore di zona per ulteriori esagoni speciali.

Accessori : vedi pag. 90

RIF. FOTO	MODELLO	CODICE	VELOCITA' A VUOTO	DIMENSIONE ESAGONO	CAMPO DI COPPIA		LUNGHEZZA		PESO		CONSUMO ARIA		INGRESSO ARIA		Ø INT. TUBO	
			g/min	mm	Nm	in.lb	mm	in.	kg	lb.	l/s	cfm	in.	mm	in.	

Utensili con chiave ad esagono chiuso - Con valvola chiusura aria

A	SH330-LB430-CE13-CC53	205 147 815 4	430	13	16-33	142-212	508	20.0	2.6	5.7	18	38.1	1/4	10	3/8
A	SH410-LB400-CE17-CC68	205 147 817 4	400	17	18-41	159-363	600	23.6	3.9	8.6	28	59.3	1/2	10	3/8

Utensili con chiave ad esagono aperto - Con valvola chiusura aria

B	SH330-LB330-OE11-CC53	205 147 818 4	330	11	16.5-33	146-292	498.3	19.6	2.7	5.9	18	38.1	1/4	10	3/8
B	SH330-LB330-OE11-CC75	205 147 819 4	330	11	16.5-33	146-292	498.3	19.6	2.7	5.9	18	38.1	1/4	10	3/8
B	SH330-LB330-OE13-CC53	205 147 820 4	330	13	16.5-33	146-292	520.7	20.5	2.8	6.2	18	38.1	1/4	10	3/8
B	SH330-LB330-OE13-CC75	205 147 821 4	330	13	16.5-33	146-292	520.7	20.5	2.8	6.2	18	38.1	1/4	10	3/8

Utensili con chiave ad esagono aperto - Con valvola chiusura aria

C	SD160-LB240-S-OE17-CC92	1463594	240	17	7-16	62-142	453	17.8	1.9	4.2	8.7	18.4	1/4	10	3/8
C	SD160-LB240-S-OE13-CC80	1463604	240	13	7-16	62-142	453	17.8	1.8	4.0	8.7	18.4	1/4	10	3/8
C	SD160-LB240-S-OE12-CC80	1463614	240	12	7-16	62-142	453	17.8	1.8	4.0	8.7	18.4	1/4	10	3/8
C	SD160-LB240-S-OE10-CC80	1463734	240	10	7-16	62-142	453	17.8	1.8	4.0	8.7	18.4	1/4	10	3/8
C	SD120-LB320-S-OE08-CC80	1463744	320	8	4-12	35-106	453	17.8	1.8	4.0	8.7	18.4	1/4	10	3/8
C	SD120-LB320-S-OE07-CC80	1463754	320	7	4-12	35-106	453	17.8	1.8	4.0	8.7	18.4	1/4	10	3/8
•	SD160-LB240-S-OE	1464474	240	3/8" sq.	7-16	62-142			1.5	3.3	8.7	18.4	1/4	10	3/8
•	SD120-LB320-S-OE	1464484	320	3/8" sq.	4-12	35-106			1.5	3.3	8.7	18.4	1/4	10	3/8

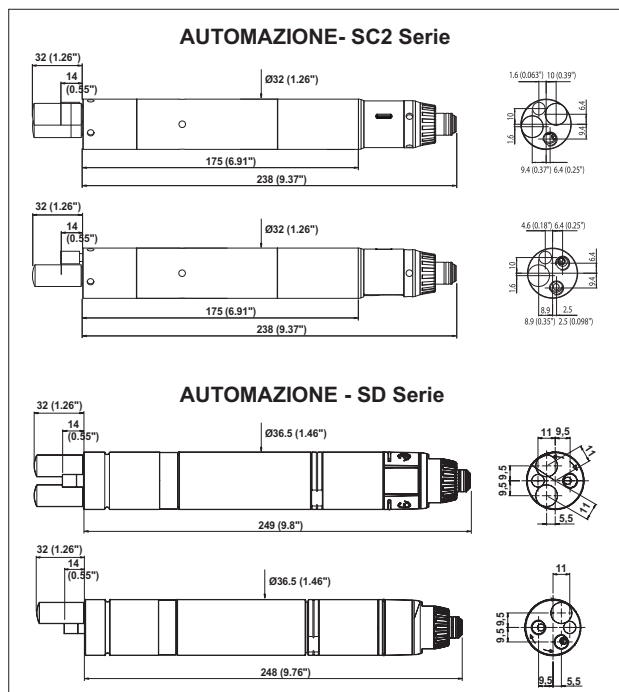
Utensili per automazione - Shut Off



Segnale

da 0.5 a 16 Nm (da 4.4 a 142 in.lb) - da 320 a 3500 g/min.

La porta M5 dà il segnale mentre l'avvitatore è in funzione. Il segnale si arresta quando la frizione agisce.



Accessori : vedi pag. 91

RIF. FIGURA	MODELLO	CODICE ARTICOLO	VELOCITÀ LIBERA	USCITA SAGONALE	CAMPO DI COPPIA		MOLLA MONTATA		PESO		CONSUMO ARIA		INGRESSO ARIA BSP	Ø INT. TUBO	
			g/min.	in.	Nm	in.lb	Nm	in.lb	kg	lb.	l/s	cfm	in.	mm	in.
Automazione - avvio a pressione - shut off - 1 via															
A	SC2-025-1AM2200-S4Q	205 147 426 4	2150	1/4	0.5-2.5	4.4-22	0.5-2.5	4.4-22.1	0.64	1.41	7	14.8	1/8	4	5/32
A	SC2-035-1AM1500-S4Q	205 147 425 4	1450	1/4	0.5-3.5	4.4-30.8	1.7-3.5	15-30.9	0.64	1.41	7	14.8	1/8	4	5/32
A	SC2-045-1AM1000-S4Q	205 147 424 4	1000	1/4	0.5-4.5	4.4-39.6	1.7-4.5	15-39.8	0.64	1.41	7	14.8	1/8	4	5/32
A	SC2-055-1AM700-S4Q	205 147 423 4	670	1/4	0.5-5.5	4.4-48.4	3-5.5	26.5-48.6	0.64	1.41	7	14.8	1/8	4	5/32
A	SC2-065-1AM500-S4Q	205 147 422 4	470	1/4	0.5-6.5	4.4-57.2	3-6.5	26.5-57.5	0.64	1.41	7	14.8	1/8	4	5/32
Automazione - start remoto - shut off - 2 vie															
B	SC2-025-2RM2200-S4Q	205 147 440 4	2150	1/4	0.5-2.5	4.4-22	0.5-2.5	4.4-22.1	0.64	1.41	7	14.8	1/8	4	5/32
B	SC2-035-2RM1500-S4Q	205 147 439 4	1450	1/4	0.5-3.5	4.4-30.8	1.7-3.5	15-30.9	0.64	1.41	7	14.8	1/8	4	5/32
B	SC2-045-2RM1000-S4Q	205 147 438 4	1000	1/4	0.5-4.5	4.4-39.6	1.7-4.5	15-39.8	0.64	1.41	7	14.8	1/8	4	5/32
B	SC2-055-2RM700-S4Q	205 147 437 4	670	1/4	0.5-5.5	4.4-48.4	3-5.5	26.5-48.6	0.64	1.41	7	14.8	1/8	4	5/32
B	SC2-065-2RM500-S4Q	205 147 436 4	470	1/4	0.5-6.5	4.4-57.2	3-6.5	26.5-57.5	0.64	1.41	7	14.8	1/8	4	5/32
Automazione - avvio a pressione - shut off - 1 via															
C	SD023-1AM3500-S4Q	1464254	3500	1/4	1.0-2.3	8.8-20.4	1.0-2.3	8.8-20.4	0.92	2.03	8.7	18.4	1/8	6	1/4
C	SD035-1AM2200-S4Q	1464244	2200	1/4	1.0-3.5	8.8-31	1.0-3.5	8.8-30.9	0.92	2.03	8.7	18.4	1/8	6	1/4
C	SD055-1AM1470-S4Q	1464234	1470	1/4	2.0-5.5	18-48.7	2.0-5.5	18-48.7	0.92	2.03	8.7	18.4	1/8	6	1/4
C	SD075-1AM1100-S4Q	1464224	1100	1/4	2.5-7.5	22-66.4	2.5-7.5	22-66.4	0.92	2.03	8.7	18.4	1/8	6	1/4
C	SD100-1AM820-S4Q	1464214	820	1/4	3.5-10	31-88.5	3.5-10	31-88.5	0.92	2.03	8.7	18.4	1/8	6	1/4
C	SD140-1AM510-S4Q	1464204	510	1/4	3.5-14	31-124	3.5-10	31-88.5	0.92	2.03	8.7	18.4	1/8	6	1/4
C	SD160-1AM320-S4Q	1464194	320	1/4	3.5-16	31-142	3.5-10	31-88.5	0.92	2.03	8.7	18.4	1/8	6	1/4
Automazione - start remoto - shut off - 2 vie															
D	SD023-2RM3500-S4Q	1464324	3500	1/4	1.0-2.3	8.8-20.4	1.0-2.3	8.8-20.4	0.92	2.03	8.7	18.4	1/8	6	1/4
D	SD035-2RM2200-S4Q	1464314	2200	1/4	1.0-3.5	8.8-31	1.0-3.5	8.8-30.9	0.92	2.03	8.7	18.4	1/8	6	1/4
D	SD055-2RM1470-S4Q	1464304	1470	1/4	2.0-5.5	18-48.7	2.0-5.5	18-48.7	0.92	2.03	8.7	18.4	1/8	6	1/4
D	SD075-2RM1100-S4Q	1464294	1100	1/4	2.5-7.5	22-66.4	2.5-7.5	22-66.4	0.92	2.03	8.7	18.4	1/8	6	1/4
D	SD100-2RM820-S4Q	1464284	820	1/4	3.5-10	31-88.5	3.5-10	31-88.5	0.92	2.03	8.7	18.4	1/8	6	1/4
D	SD140-2RM510-S4Q	1464274	510	1/4	3.5-14	31-124	3.5-10	31-88.5	0.92	2.03	8.7	18.4	1/8	6	1/4
D	SD160-2RM320-S4Q	1464264	320	1/4	3.5-16	31-142	3.5-10	31-88.5	0.92	2.03	8.7	18.4	1/8	6	1/4

DIRITTI - PARTENZA A PRESSIONE / A LEVA e HLT

ACCESSORI FORNITI CON L'UTENSILE

RIF.	2A89	SB	SC2	SD
• Gancio di sospensione	280903	443703	205 049 537 3	467003
• Anello di sospensione interno			205 051 289 3	
• Tubo di scarico	280913	443723	205 049 584 3	467073
• Chiavi di regolazione coppia	292583	446583	205 050 785 3	29932
1 Leva corta (solo modelli a leva)			205 052 020 3	
2 Anelli identificativi			205 049 590 3	
3 Impugnatura laterale				467033

ACCESSORI IN OPZIONE

RIF.	2A89	SB	SC2	SD
3 Impugnatura laterale			205 052 175 3	
• Anello fermamano			205 052 883 3	465523

Bilanciatori e Supporti

4 Bilanciatore a molla	52542	50522	50522	52862
5 Bilanciatore autoalimentato	52552	50552	50552	50562
6 Bilanciatore senza reazione e con blocco nella posizione desiderata			54422	54432
7 Supporto DTH-42	107892	107892	107892	107892

Bracci a pantografo

8 Braccio a pantografo D53, (vedi pag. 114-115)		388163	388163	388163
• Morsetto di fissaggio utensile	615 396 616 0	615 396 616 0	615 396 616 0	615 396 616 0
8 Braccio a pantografo D53X, (vedi pag. 114-115)		388173	388173	388173
• Morsetto di fissaggio utensile	615 396 616 0	615 396 616 0	615 396 616 0	615 396 616 0
9 Braccio a pantografo snodato D53-20S, (vedi pag. 114-115)		615 804 572 0	615 804 572 0	615 804 572 0
• Morsetto di fissaggio utensile	615 396 616 0	615 396 616 0	615 396 616 0	615 396 616 0
10 Braccio D57, (vedi pag. 116-117)		408903	408903	408903
• Morsetto di fissaggio utensile	615 396 614 0	615 396 614 0	615 396 614 0	615 396 614 0
10 Braccio D57X, (vedi pag. 116-117)		408913	408913	408913
• Morsetto di fissaggio utensile	615 396 614 0	615 396 614 0	615 396 614 0	615 396 614 0
11 Braccio D58, (vedi pag. 116-117)		408923	408923	408923
• Morsetto di fissaggio utensile	615 396 614 0	615 396 614 0	615 396 614 0	615 396 614 0
12 Bandiera con rotaia, da usare con il bilanciatore		66542	66542	66542
13 TRA12 Braccio di reazione telescopico		615 396 532 0	615 396 532 0	
13 TRA25 Braccio di reazione telescopico				615 396 533 0

Sistema per prelievo viti tramite vuoto - Ordinare il sistema di prelievo, il guidalama e il kit Venturi

14 Kit sistema di prelievo (molla solo per il 2A89)	280443	108892		108892
15 Guidalama grezzo - Plastica		464093		464093
• Guidalama grezzo - Acciaio	88992	464103		464103
16 Kit Venturi per utilizzo con il bilanciatore DU (modelli partenza a leva)				51482
17 Kit Venturi AV201 per utilizzo con il Filtro/Regolatore				112063

Altri accessori

18 Convogliatore aria di scarico disassato				205 047 623 3
• Campana frizione 7/8" LH Filettata 320-1470 g/min				205 047 478 3
• Campana frizione 7/8" LH Filettata 2200-3500 g/min				205 047 479 3
• Campana frizione senza rilievo per mano, M20x1.0LH Filettata 320-1470 g/min				465463
• Campana frizione senza rilievo per mano, M20x1.0LH Filettata 32200-3500 g/min				465443

CACCIAVITI A PISTOLA E HLT

ACCESSORI FORNITI CON L'UTENSILE

	SCBP	SBP	SCP SCPT	SDP SDT
• Gancio di sospensione	307683	307683	307683	473153
• Impugnatura laterale (320 e 1470 g/min)				467033
• Chiavi di regolazione coppia (320 - 1470 g/min)	205 047 988 3	446583	29932	29932
• Chiavi di regolazione coppia (2200 - 3500 g/min)				467293

ACCESSORI IN OPZIONE

	SBP SCBP	SCP SCPT	SDP SDT
--	-------------	-------------	------------

Bilanciatori e Supporti

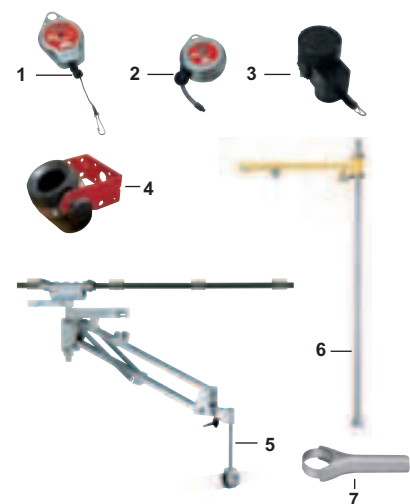
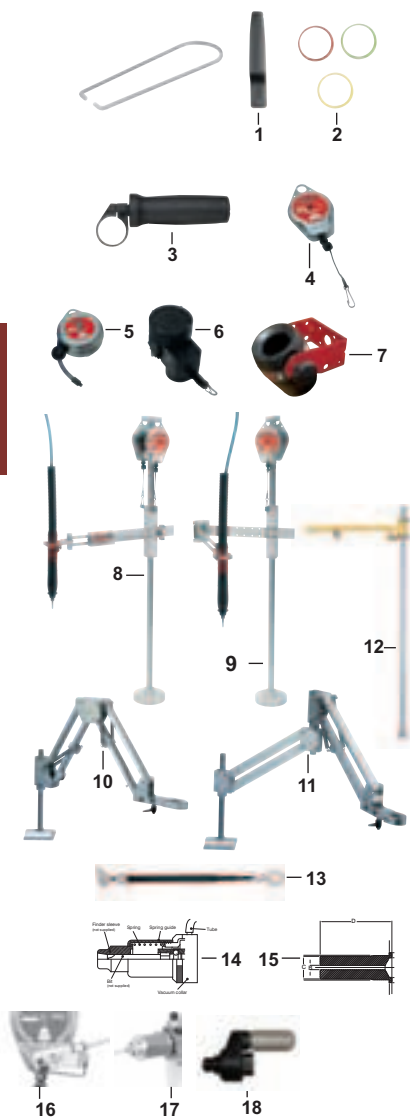
1 Bilanciatore a molla	52862	52862	52862
2 Bilanciatore autoalimentato	50552	50552	50562
• Kit di conversione bilanciatori autoalimentati per l'utilizzo con avv. a pistola	107403	107403	115193
3 Bilanciatore senza reazione e con blocco nella posizione desiderata	54422	54422	54432
4 Supporto DTH-42	107892	107892	107892

Bracci a pantografo

5 Braccio a pantografo D59 (vedi pag. 116-117)	408933	408933	408933
------------------------------------------------	--------	--------	--------

Altri accessori

6 Bandiera con rotaia, da usare con il bilanciatore	66542	66542	66542
7 Impugnatura laterale	70442	70442	467033



PRESA DIRETTA

ACCESSORI FORNITI CON L'UTENSILE

	SDP	SD	H410
• Gancio di sospensione	473153		467003
• Impugnatura semplice	467033		
• Tubo di scarico		467073	

ACCESSORI IN OPZIONE

RIF.	SDP	SD	H410
• Regolatore d'aria	81223	81223	
Bilanciatori e supporti			
1 Bilanciatori a molla	52862	50532	50542
2 Bilanciatori autoalimentati	50562	50562	
3 Bilanciatore a molla con dispositivo di sicurezza	54432	54432	54442
4 Supporto DTH-42	107892	107892	
Ganci di sospensione			
5 Gancio di sospensione		70082	615 571 050 0
• Gancio di sospensione girevole			615 396 229 0
Bracci a pantografo			
6 Braccio a pantografo D59 (vedi pag. 116-117)	408933		

Altri accessori

7 Impugnatura laterale	467033		
• Convogliatore aria di scarico disassato		205 047 623 3	
8 Bandiera con rotaia	66542	66542	66542
• Adattatore di accoppiamento quadro da 3/8" lunghezza 48 mm (1.89")			14422
• Adattatore di accoppiamento quadro da 1/2" lunghezza 46 mm (1.81")			14442
• Adattatore di accoppiamento quadro da 1/2" lunghezza 76 mm (2.99")			14482
• Collettore aria di scarico			72163

UTENSILI CON REVERSIBILITA' AUTOMATICA

ACCESSORI FORNITI CON L'UTENSILE

	SD	2F189-PX
• Gancio di sospensione	467003	
• Impugnatura semplice	467033	
• Chiavi di regolazione coppia	29932	29932

ACCESSORI IN OPZIONE

RIF.	SD	2F189-PX
Montaggio di inserti filettati		
1 Kit per inserto M3 x 0.5	76552	76552
1 Kit per inserto M4 x 0.7	76562	76562
1 Kit per inserto M5 x 0.8	76572	76572
1 Kit per inserto M6 x 1.0	76582	76582
1 Kit per inserto M8 x 1.25	76592	76592

Maschiatura/pulitura foro cieco - 3 parti richieste

• Adattatore a punta*	465513	
• Adattatore a punta		370683
2 Adattatore filettato	96743	96743
3 Mandrino - capacità 6.5 mm (1/4")	28942	28942

Bilanciatori e supporti

4 Bilanciatore a molla	50532	50532
5 Bilanciatore senza reazione e con blocco nella posizione desiderata	54432	54452
6 Supporto DTH-42	107892	107892

Bracci a pantografo

7 Braccio a pantografo D57, (vedi pag. 116-117)	408903	408903
• Morsetto di fissaggio utensile	615 396 614 0	615 396 614 0
7 Braccio a pantografo D57X, (vedi pag. 116-117)	408913	408913
• Morsetto di fissaggio utensile	615 396 614 0	615 396 614 0
8 Braccio a pantografo D58, (vedi pag. 116-117)	408923	408923
• Morsetto di fissaggio utensile	615 396 614 0	615 396 614 0
9 Bandiera con rotaia	66542	66542
10 TRA25 Braccio di reazione telescopico	615 396 533 0	

* Da ordinare in aggiunta : coprifrizione PN 465453 + rondella PN 467113



CACCIAVITI CON TESTINA AD ANGOLO

ACCESSORI FORNITI CON L'UTENSILE

	2D4872	SC	SD	SH
• Gancio di sospensione		39433/280893	467003	
• Tubo di scarico		396553	467073	
• Chiavi di regolazione coppia		29932	29932	205 050 785 3
• Nipplo per alimentazione aria				205 051 239 3

ACCESSORI IN OPZIONE

RIF.	2D4872	SC	SD	SH
• Tubo di scarico per SH70/150/200/280/420/500/700/850				459813
• Tubo di scarico per SH1200/2000				205 050 181 3

Bilanciatori e supporti

1 Bilanciatore a molla	50532	52862	50532	
1 Bilanciatore a molla per SH70/150/200/280				52862
2 Bilanciatore a molla per SH420 to SH2000				50052
3 Bilanciatore autoalimentato	50562	50552	50562	
3 Bilanciatore autoalimentato per SH70/150/200/280				50562
4 Bilanciatore senza reazione e con blocco nella posizione desiderata	54432	54422	54432	
4 Bilanciatore senza reazione e con blocco nella posizione desiderata per SH70/150/200/280				54432

Ganci di sospensione

• Ganci di sospensione	95842		70082	
------------------------	-------	--	-------	--

Gancio di sospensione

5 Gancio di sospensione per SH70/150/200/280				205 051 632 3
5 Gancio di sospensione per SH420/500/700/850				205 051 113 3
5 Gancio di sospensione per SH1200/2000				615 396 562 0

Gancio di sospensione girevole

6 Gancio di sospensione girevole per SH420/500/750/850				205 051 115 3
6 Gancio di sospensione girevole per SH1200/2000				205 051 232 3

Bracci a pantografo

7 Braccio a pantografo D57, (vedi pag. 116-117)	408903	408903	408903	
• Morsetto di fissaggio utensile	615 396 614 0	615 396 614 0	615 396 614 0	
7 Braccio a pantografo D57X, (vedi pag. 116-117)	408913	408913	408913	
• Morsetto di fissaggio utensile	615 396 614 0	615 396 614 0	615 396 614 0	
8 Braccio a pantografo D58, (vedi pag. 116-117)	408923	408923	408923	
• Morsetto di fissaggio utensile	615 396 614 0	615 396 614 0	615 396 614 0	

Altri accessori

• Convogliatore aria di scarico disassato			205 047 623 3	
• Bandiera con rotaia	66542	66542	66542	66542
9 Cover protettiva per SH70/150/200/280				205 011 426 2
9 Cover protettiva per SH420/500				205 050 182 3
9 Cover protettiva per SH700/850				205 050 235 3
9 Cover protettiva per SH1200/2000				205 050 252 3
10 Barra di reazione per SH850/1200/2000				205 051 121 3
11 Kit resoconto per SH70 (per collegamento con FAS)				205 011 424 2
11 Kit resoconto per SH150/200/280 (per collegamento con FAS)				205 011 425 2
11 Kit resoconto per SH420/500/700/850 (per collegamento con FAS)				205 050 175 3
11 Kit resoconto per SH1200/2000 (per collegamento con FAS)				205 050 176 3

CHIAVI AD ESAGONO APERTO

ACCESSORI FORNITI CON L'UTENSILE

	SD
• Gancio di sospensione	467003
• Tubo aria di scarico	467073
• Chiavi di regolazione coppia	29932

ACCESSORI IN OPZIONE

RIF.	SD
------	----

Bilanciatori

1 Bilanciatore a molla	50542
2 Bilanciatore autoalimentato	50562
3 Bilanciatore senza reazione e con blocco nella posizione desiderata	54442

Ganci di sospensione

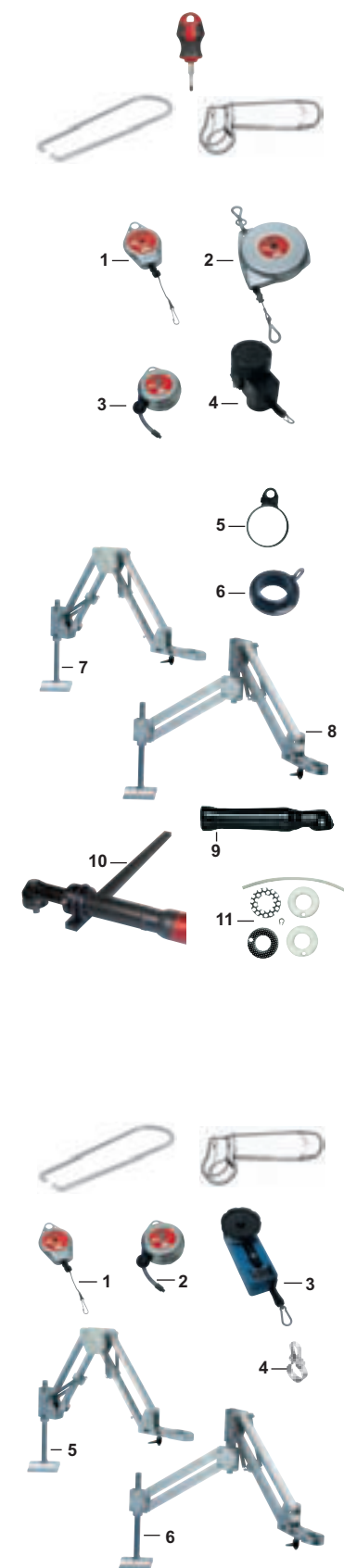
4 Ganci di sospensione	70082
------------------------	-------

Bracci a pantografo

5 Braccio a pantografo D57, (vedi pag. 116-117)	408903
• Morsetto di fissaggio utensile	615 396 614 0
5 Braccio a pantografo D57X, (vedi pag. 116-117)	408913
• Morsetto di fissaggio utensile	615 396 614 0
6 Braccio a pantografo D58, (vedi pag. 116-117)	408923
• Morsetto di fissaggio utensile	615 396 614 0

Altri accessori

• Convogliatore aria di scarico disassato	205 047 623 3
• Bandiera con rotaia	66542



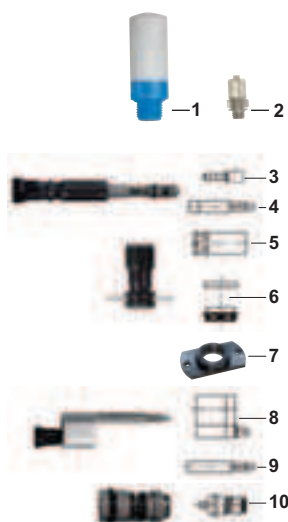
UTENSILI PER AUTOMAZIONE

ACCESSORI INCLUSI

ARTICOLO	SC2 / SD
1 Silenziatore	205 045 792 3
2 Raccordo diritto	205 044 497 3

ACCESSORI OPZIONALI

ARTICOLO	CODICE
• Alberini molleggiati e supporto cuscinetto (incluso 3, 4, 5)	
3 Adattatore punta	103782
4 Alberino molleggiato 25 mm (1")	108342
5 Supporto albero e dispositivo di montaggio punta	108412
6 Dispositivi di montaggio punta	205 052 876 3
7 Flangia M20	205 052 875 3
• Testa Offset e alberino molleggiato (Incluso 8, 9)	
8 Testa Offset, offset 30 mm (1.18")	384993
9 Corsa albero molleggiato 25 mm (1")	108342
10 Adattatore da 3/8" quadro a 1/4" esagonale	108322



SFP

Distributore di viti NJ

- 3 modelli di base, NJ12, NJ23 e NJ45
- Sistema modulare di guide che permettono di alimentare viti con diametro da 1,4 a 5,0 mm
- È possibile sostituire la guida e regolare l'unità in 5 minuti
- Semplice combinazione di spazzola e guida per prevenire inceppamenti
- Velocità di alimentazione maggiore del 30% grazie all'elevato numero di viti che è possibile alimentare nella guida in un solo ciclo
- Il distributore di viti è dotato di un dispositivo integrato della regolazione dell'altezza, grazie al quale la vite si presenta all'operatore nell'angolo corretto

Capacità

- NJ12 Diametro filettatura 1,4-1,7 mm, lunghezza vite < 10 mm
 NJ23 Diametro filettatura 1,8-3,0 mm, lunghezza vite < 18 mm
 NJ45 Diametro filettatura 3,1-5,0 mm, lunghezza vite < 18 mm

Dimensioni	130 x 215 x 136 mm	Peso	3,2 kg
Velocità massima di alimentazione	2 viti/secondo	Capacità del contenitore	Ca. 1200 pz. (M3)
Alimentazione	230/120 V	Potenza nominale	12 V, 500 mA

Potrebbe essere richiesta una piastrina di tenuta per evitare che le viti a testa circolare si accavallino una sull'altra

Come ordinare

Modello base + 1 binario & piastra di tenuta (se richiesta) + Spina 615 937 0020



DIMENSIONE MAX. VITE (mm)	DISTRIBUTORE DI VITI		GRUPPO GUIDA STANDARD		PIASTRA DI SUPPORTO VITI CORTE/A TESTA CONICA	
	MODELLO	CODICE	MODELLO	CODICE	MODELLO	CODICE
1.4	NJ12	2050111772	R14	2050111802	-	-
1.7	NJ12	2050111772	R17	2050111812	-	-
2	NJ23	2050111782	R20	2050111822	R20-23	2050111892
2.3	NJ23	2050111782	R23	2050111832	R20-23	2050111892
2.6	NJ23	2050111782	R26	2050111842	R26-30	2050111902
3	NJ23	2050111782	R30	2050111852	R26-30	2050111902
3.5	NJ45	2050111792	R35	2050111862	R35-40	2050111912
4	NJ45	2050111792	R40	2050111872	R35-40	2050111912
5	NJ45	2050111792	R50	2050111882	R50	2050111922

Avvitatori ad impulso - Gamma shut off e non shut off

da 5 a 450 Nm (da 4 a 332 ft.lb) – da 3000 a 10000 g/min.

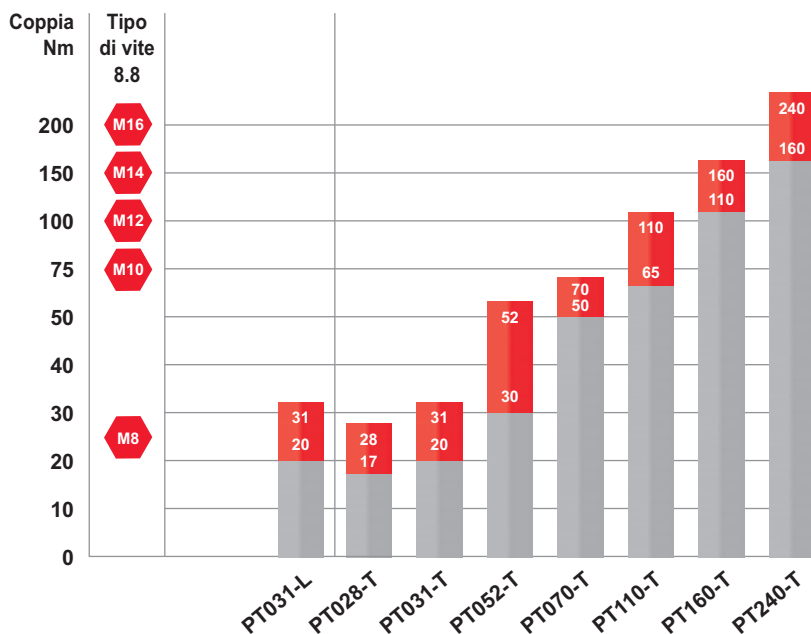


Ingresso aria per tutti i modelli 1/4" BSP, eccetto i PT160/240/250/450 : 3/8" BSP - NPT opzionali

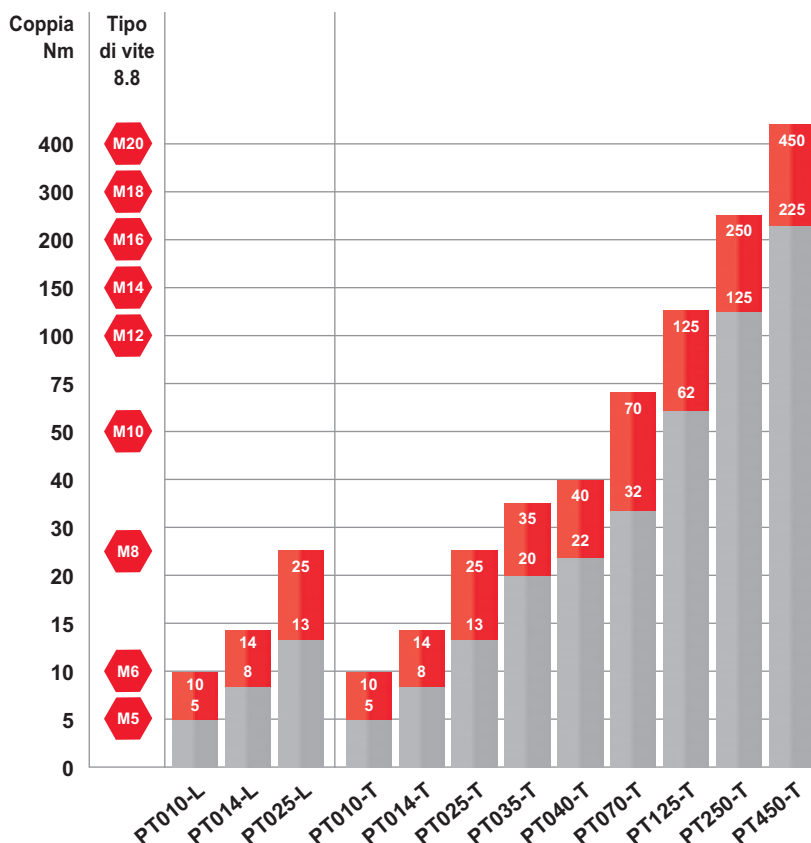
RIF. FOTO.	MODELLO	CODICE	VELOCITÀ LIBERA	ATTACCO	GAMMA DELLE COPPIE		DIMENSIONI						PESO		FLUSSO ARIA		Ø INT. TUBO	
					giri/min	in.	Nm	ft.lb	L	X	H	kg	lb.	l/s	cfm	mm	in.	
NON SHUT OFF																		
A	PT031-L10000-I10S	205 147 466 4	10000	3/8 Sq	20-31	15-23	221	8.7	22	0.87	-	-	0.70	1.5	8	17	8	5/16
B	PT028-T9000-I4Q	205 147 789 4	9000	1/4 Hex	17-28	13-21	150	5.9	22	0.87	175	6.9	0.80	1.8	8	17	8	5/16
C	PT031-T9000-I10S	205 147 467 4	9000	3/8 Sq	20-31	15-23	152	6.0	22	0.87	175	6.9	0.80	1.8	8	17	8	5/16
C	PT052-T7000-I10S	205 147 468 4	7000	3/8 Sq	30-52	22-38	174	6.8	23	0.90	175	6.9	1.00	2.0	9	19	10	3/8
D	PT070-T6000-I13S	205 147 469 4	6000	1/2 Sq	50-70	37-52	168	6.6	26	1.02	190	7.5	1.30	2.9	11	23	10	3/8
D	PT110-L4500-S13S	205 147 470 4	4500	1/2 Sq	65-110	48-81	178	7.0	29	1.14	198	7.8	1.60	3.5	12	25	10	3/8
D	PT160-T3500-I13S	205 147 471 4	3500	1/2 Sq	110-160	81-118	188	7.4	34	1.34	209	8.2	2.40	5.3	14	30	13	1/2
E	PT240-T2800-I19S	205 147 472 4	2800	3/4 Sq	160-240	118-177	205	8.1	37	1.46	212	8.3	3.30	7.3	15	32	13	1/2
SHUT OFF																		
F	PT010-T5500-S4Q	205 146 227 4	5500	1/4 Hex	5-10	4-7	205	8.1	21	0.80	178	7.0	0.95	2.1	6	13	8	5/16
G	PT010-L5000-S4Q	205 146 225 4	5000	1/4 Hex	5-10	4-7	212	8.3	21	0.83	-	-	0.90	1.9	6	13	8	5/16
F	PT014-T6000-S4Q	205 146 228 4	6000	1/4 Hex	8-14	6-10	205	8.1	21	0.83	178	7.0	1.00	2.2	6	13	8	5/16
G	PT014-L6000-S4Q	205 146 226 4	6000	1/4 Hex	8-14	6-10	212	8.3	21	0.83	-	-	0.90	2.0	6	13	8	5/16
H	PT025-T4500-S10S	205 147 462 4	4500	3/8 Sq	13-25	10-18	177	7.0	26	1.02	192	7.6	1.30	2.9	7	15	8	5/16
I	PT025-L4500-S10S	205 147 463 4	4500	3/8 Sq	13-25	10-18	236	9.3	25	0.98	-	-	1.20	2.5	7	15	8	5/16
H	PT035-T6000-S4Q	205 147 790 4	6000	1/4 Hex	20-36	15-26	175	6.9	26	1.02	192	7.6	1.40	3.0	8	17	8	5/16
H	PT040-T6000-S10S	205 146 229 4	6000	3/8 Sq	22-40	16-29	177	7.0	26	1.02	192	7.6	1.40	3.0	8	17	8	5/16
H	PT070-T4000-S13S	205 146 230 4	4000	1/2 Sq	32-70	24-51	192	7.6	29	1.14	200	7.9	1.80	4.0	10	21	10	3/8
H	PT125-T3500-S13S	205 146 231 4	3500	1/2 Sq	62-125	46-92	201	7.9	34	1.34	211	8.3	2.40	5.3	12	25	10	3/8
J	PT250-T4000-S19S	205 147 464 4	4000	3/4 Sq	125-250	92-185	216	8.5	37	1.46	215	8.5	3.30	7.2	20	42	13	1/2
K	PT450-T3000-S19S	205 147 465 4	3000	3/4 Sq	225-450	166-332	202	8.0	42	1.65	229	9.0	4.30	9.5	22	46	13	1/2

Avvitatori Pulse - Selezione utensili

Gamma non shut off



Gamma shut off



Accessori

ACCESSORI INCLUSI

CODICE

- Nipplo ingresso aria
- Cacciavite per regolazione coppia per tutti i modelli, esclusi PT031/070/110/PT160/240 **205 050 137 3**

Avvitatori non shut off

- Cover di protezione per PT031-T9000-I10S **205 051 325 3**
- Cover di protezione per PT052-T7000-I10S **205 051 324 3**
- Cover di protezione per PT070-T6000-I13S **205 051 328 3**
- Cover di protezione per PT110-T4500-I13S **205 051 329 3**
- Cover di protezione per PT160-T3500-I13S **205 051 326 3**
- Cover di protezione per PT240-T2800-I19S **205 051 327 3**

Avvitatori shut off

- Cover di protezione per PT014-T6000-S4Q **205 051 331 3**
- Cover di protezione per PT025-T4500-S10S **205 051 328 3**
- Cover di protezione per PT040-T6000-S10S **205 051 328 3**
- Cover di protezione per PT070-T4000-S13S **205 051 323 3**
- Cover di protezione per PT125-T3500-S13S **205 051 464 3**
- Cover di protezione per PT250-T4000-S19S **205 051 308 3**
- Cover di protezione per PT450-T3000-S19S **205 050 929 3**

ACCESSORI OPZIONALI

CODICE

- Kit resoconto per PT010-T/L... / PT014-T/L... **205 011 427 2**
- Kit resoconto per PT025-T/L... / PT040-T... / PT070-T... / PT125-T... **205 011 428 2**
- Anello di sospensione per PT031L/010/014/025L **451463**
- Anello di sospensione per PT010/014/031/052 **451393**
- Anello di sospensione per PT025/040/070/110/125T **459843**
- Anello di sospensione per PT160/240/250/450T **205 050 906 3**
- Tubo flessibile di scarico PT031LF **452243**
- Tubo flessibile di scarico PT010/014/025LF **459813**